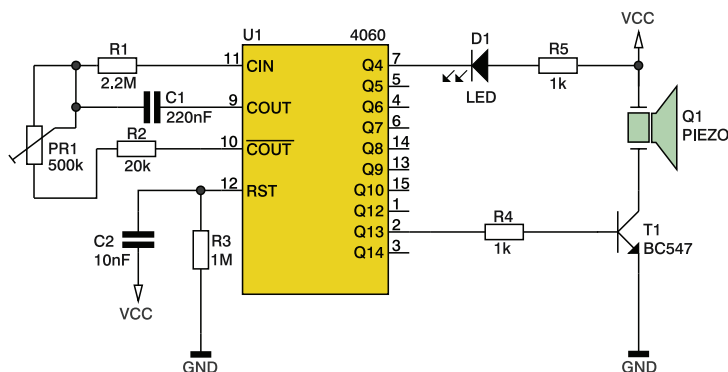


Minutnik z sygnałem akustycznym

Nieskomplikowany układ odmierzający czas od 1 do 20 minut w oparciu o scalony licznik z generatorem. Mały pobór prądu pozwala na zasilanie z baterii 9 V.



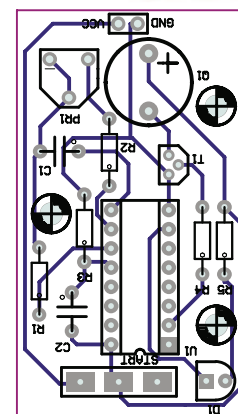
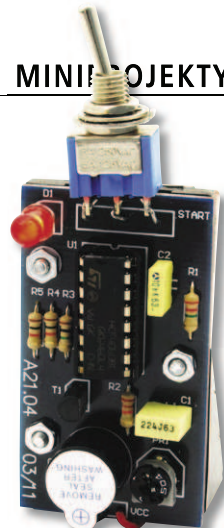
Rys. 1. Schemat elektryczny układu

Ten nieskomplikowany układ może być użyty jako przenośny minutnik

w kuchni, ciemni fotograficznej, pracowni chemicznej lub jako zegar od-

mierzający czas w różnego rodzaju w grach i zabawach.

Sercem układu jest 14-stopniowy licznik binarny typu 4060, który zawiera w swej strukturze również generator działający w szerokim zakresie częstotliwości. Jego częstotliwość wyznacza obwód składający się z rezystorów R1, R2, kondensatora C1 oraz potencjometru PR1, dołączonych do wyprowadzeń 9, 10 i 11. Po uruchomieniu minutnika, prąd ładujący kondensator C2 poprzez rezystor R3 wywołuje najpierw wyzerowanie licznika, a potem jego start. Po zliczeniu 4096 impulsów, na wyprowadzeniu 2 (Q13) pojawia się stan wysoki, który za pośrednictwem tranzystora T1 uruchamia brzęczyk piezoelektryczny z wbudowanym generatorem. Czas działania minutnika jest nastawiany za pomocą potencjometru montażowego PR1. Przy wartościach elementów jak na schemacie, uzyskano czas opóźnienia w przedziale 1...20 minut. Dioda LED D1 pełni rolę sygnalizatora pracy układu, migając w czasie dzia-



Rys. 2. Schemat montażowy układu minutnika

łania minutnika. Układ zmontowano na jednostronnej płytce drukowanej, której wymiary przystosowano do koszyka baterii 9 V. GB

WYKAZ ELEMENTÓW

Rezystory

- R1: 2,2 MΩ
- R2: 20 kΩ
- R3: 1 MΩ
- R4, R5: 1 kΩ
- PR1: 500 kΩ

Kondensatory

- C1: 220 nF
- C2: 10 nF

Półprzewodniki

- U1: 4060
- T1: BC547
- D1: dioda LED
- Inne
- Q1: brzęczyk piezo
- S1: włącznik 1-pozycyjny (MTS102)
- Koszyk baterii 9 V

W ofercie AVT jest dostępna: • [AVT-1471A] – płytka drukowana • [AVT-1471B] – komplet elementów

Wyłącznik żelazka

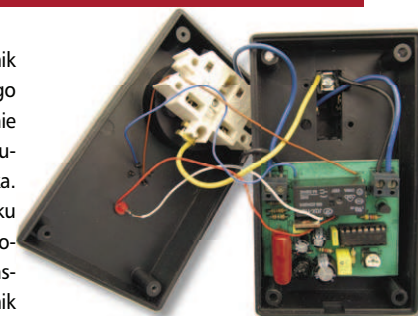
Codziennie każdy z nas korzysta z urządzeń elektrycznych. Urządzenia takie jak lodówki, zamrażarki pozostawiamy na stałe włączone do sieci ~230 V. Większość urządzeń nie jest jednak przeznaczona do pracy ciągłej. Prezentowany układ wyłączy je po pewnym czasie użytkowania.

Układ jest bardzo przydatny dla osób, którym zdarzyło się nie raz zostawić w domu włączone urządzenie elektryczne, np. żelazko. Schemat wyłącznika przedstawiono na rys. 1.

Zasada działania układu jest bardzo prosta. Sercem układu jest 14-bitowy licznik binarny CD4060 (U1) z generatorem, którego częstotliwość ustalają elementy R1, C1, PR1 i R11.

UWAGA! Układ zasilany jest bezpośrednio z sieci ~230 V. Zachować szczególną uwagę podczas uruchamiania!

Tranzystor T1 włączający przełącznik PK1 jest sterowany z najstarszego bitu Q14 układu U1. Wykorzystanie tego bitu pozwoliło na uzyskanie długich czasów załączenia przełącznika. Jednokrotne naciśnięcie przycisku podłączonego do punktów X i Y powoduje włączenie zasilacza beztransformatorowego, który zasilą licznik wraz z przełącznikiem. W momencie włączenia układu na wyjściu Q14 licznika panuje stan niski, co powoduje włączenie przełącznika PK1. Po zliczeniu 8192 impulsów na wyjściu Q14 pojawia się stan wysoki, co powoduje wyłączenie przełącznika i odcięcie zasilania. Dużą zaletą układu jest to, że po wyłączeniu przełącznika układ sam sobie odcina zasilanie. Elementy R9, R10 i C7 stanowią układ kasowania licznika. W momencie włączania



zasilania, kondensator C7 stanowi zwarcie, czyli podciąga pin 12 (RES) do plusa zasilania. Układ jest wtedy nieaktywny i wyzerowany. W miarę upływu czasu kondensator jest ładowany przez R9, stając się „niewidocznym”, a pin 12 jest dołączony przez R9 do masy układu. Od tego momentu układ zaczyna zliczać impulsy zegarowe. Zadaniem rezystora R10 jest rozładowanie C7 po wyłączeniu zasilania.

WYKAZ ELEMENTÓW

Rezystory

- R1: 910 kΩ
- R2: 4,7 kΩ
- R3: 330 Ω
- R5: 1 Ω
- R6, R7: 560 Ω
- R8: 1 MΩ
- R9: 1 kΩ
- R10: 5,1 kΩ
- R11: 1 kΩ
- PR1: 500 kΩ

Kondensatory

- C1: 1 μF MKT
- C2: 1 μF/400 V MKT
- C3, C6: 220 μF/25 V

- C4, C5: 100 nF MKT
- C7: 470 μF/16 V

Półprzewodniki

- U1: CD4060
- U2: 7805
- T1: BC557
- D1: 1N4007
- DZ1: 15 V/1 W
- LED1: czerwona LED 5 mm
- B1: mostek 1 A/400 V
- Inne
- PK1: przełącznik 5 V
- We, Wy: ARK2 5 mm
- Monostabilny włącznik sieciowy
- Obudowa Z-27

W ofercie AVT jest dostępna: [AVT-1473A] – płytka drukowana • [AVT-1473B] – komplet elementów