

Przystawka do analizatora stanów logicznych AVT-389

Analizator stanów logicznych jest niezastąpionym narzędziem do uruchamiania i badania układów cyfrowych i wcale nie musi to być fabryczny „kombajn”. Zestaw AVT-389, mimo iż jest to prosty analizator, doskonale sprawdza się nie tylko przy prostych problemach, a poniższy układ umożliwia rozszerzenie jego funkcjonalności i zwiększenie komfortu obsługi.

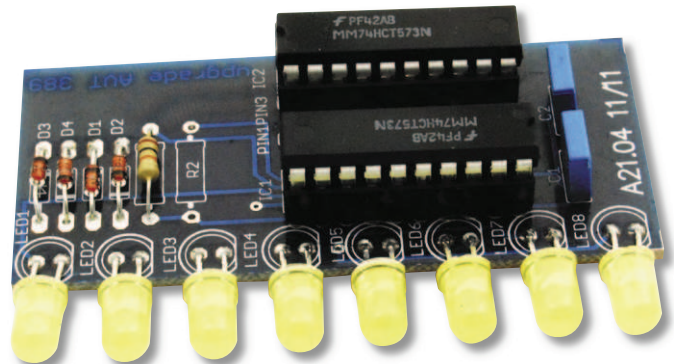
Opis układu

Zestaw AVT-389 jest analizatorem stanów logicznych w formie przystawki do komputera. Ma to wiele zalet, jak prosta konstrukcja samej przystawki czy przejrzyste wyświetlanie przebiegów na ekranie komputera z możliwością powiększania, przesuwania itd. Takie rozwiązanie wymusiło jednak sekwencyjną pracę układu. Zwykły analizator po rozpoczęciu operacji odczytu zbiera odpowiednią liczbę próbek, po czym wysyła je do komputera. Niestety nie mamy w związku z tym możliwości podglądania bieżącego stanu wejść. Prezentowana przystawka umożliwia taki podgląd przy pomo-

cy ośmiu diod LED niezależnie od tego, czy operacja odczytu została zainicjowana.

Zasada działania

Schemat przystawki przedstawiono na rys. 1. Układ IC2 to U6 (74HCT573) wyjęty z analizatora AVT-389 i umieszczony w płytce przystawki. Jego funkcja jest niezmienniona, stanowi bufor i zatrząsk stanów wejściowych. Układ IC1 pełni funkcję bufora prądowego. Jest to również 74HCT573, którego wejścia są połączone z wejściami analizatora, a do wyjść dołączone są diody. Nóżka 11 tego układu to wejście zatrząsku, połączone przez



R1 do plusa zasilania, zatem stan wyjść zawsze odpowiada stanowi wejść. Opcjonalnie nóżka 11 może też być podłączona przez R2 do siódmego wejścia analizatora, wtedy stan wyjść, czyli świecenie diod jest synchronizowane przebiegiem na tym wejściu. Takie rozwiązanie może okazać się pomocne w niektórych przypadkach. Dołączenie R2 spowoduje podciągnięcie wejścia analizatora do +5 V przez rezystancję 11 kΩ, o czym należy pamiętać. Diody D1...D4 zapewniają odpowiednie zasilanie diod LED.

5 mm od powierzchni płytki i zagi-namy do poziomu tak, by wystawia-ły poza krawędź płytki. Otwory na diody wiercimy w panelu obudowy analizatora. Zmontowaną przystawkę wpinamy w podstawkę po układzie U6 na płytce analizatora.

Damian Sosnowski

WYKAZ ELEMENTÓW

Rezystory

R1: 10 kΩ

R2: 1 kΩ

Kondensatory

C1, C2: 100 nF

Półprzewodniki

D1...D4: 1N4148

LED1...DED8: dioda żółta LED Ø

5 mm

IC1: 74HCT573

IC2: 74HCT573* (nie wchodzi w skład zestawu)

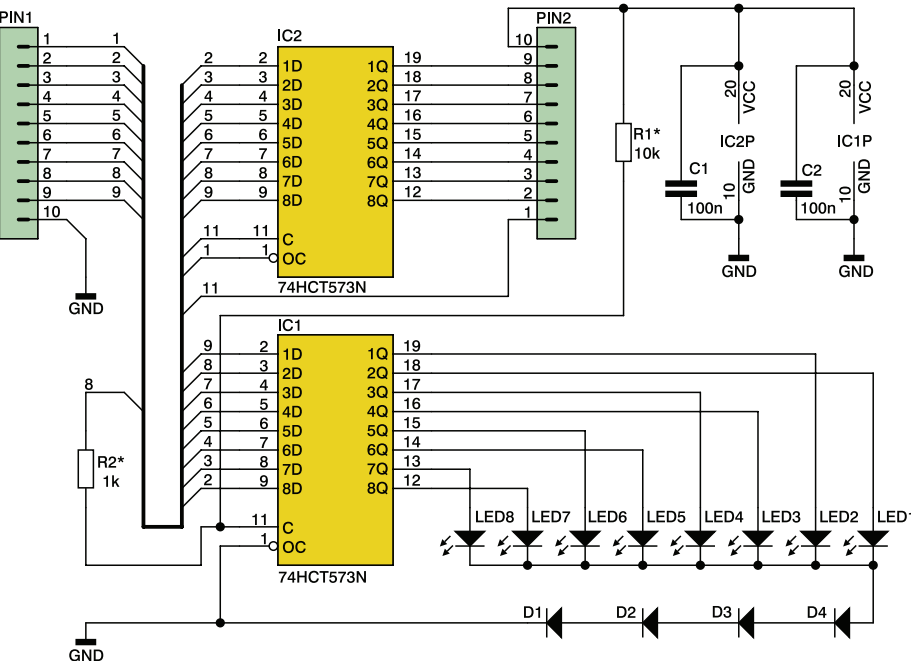
Inne

PIN1, PIN2: listwa goldpin 1x10 szpilek

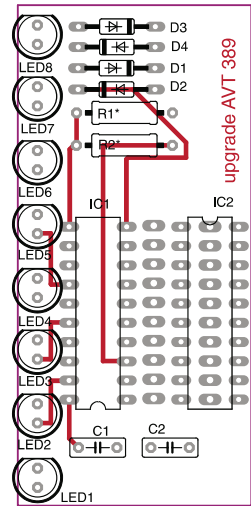
Podstawka DIL20 – 2 szt.

Montaż układu

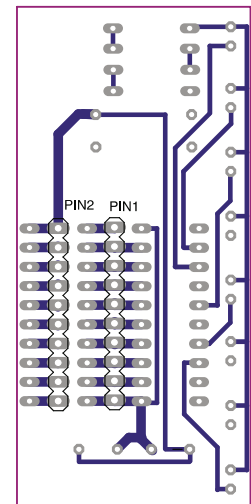
Montaż rozpoczynamy od wlotowania dwóch szeregów goldpinów po stronie lutowania (rys. 2). Następnie lutujemy pozostałe elementy po stronie elementów (rys. 3). Diody LED montujemy na wysokości około



Rys. 1. Schemat układu przystawki



Rys. 2. Schemat montażowy – strona dolna



Rys. 3. Schemat montażowy – strona górna

W ofercie AVT jest dostępna: [AVT-1470A] – płytka drukowana [AVT-1470B] – komplet elementów