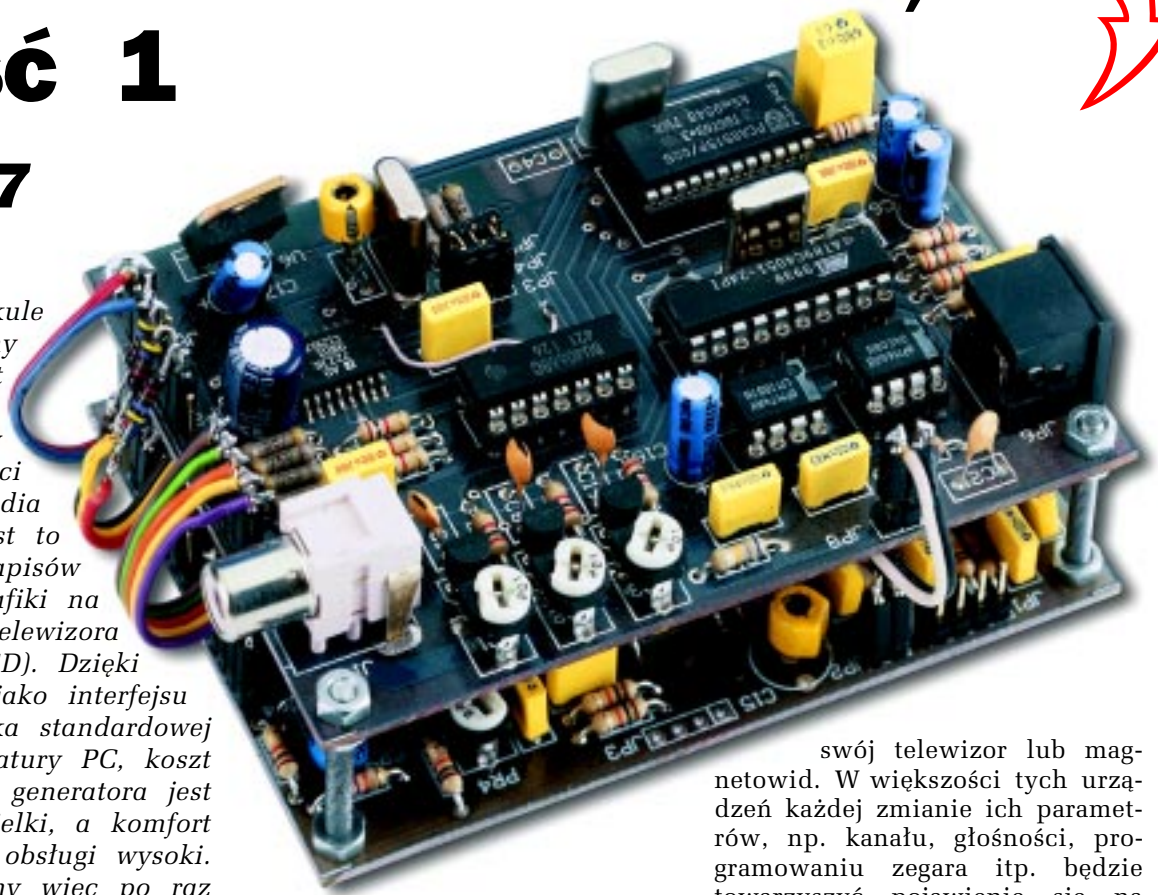


Generator napisów na ekranie telewizora, część 1

PROJEKT
Z OKŁADKI

AVT-877

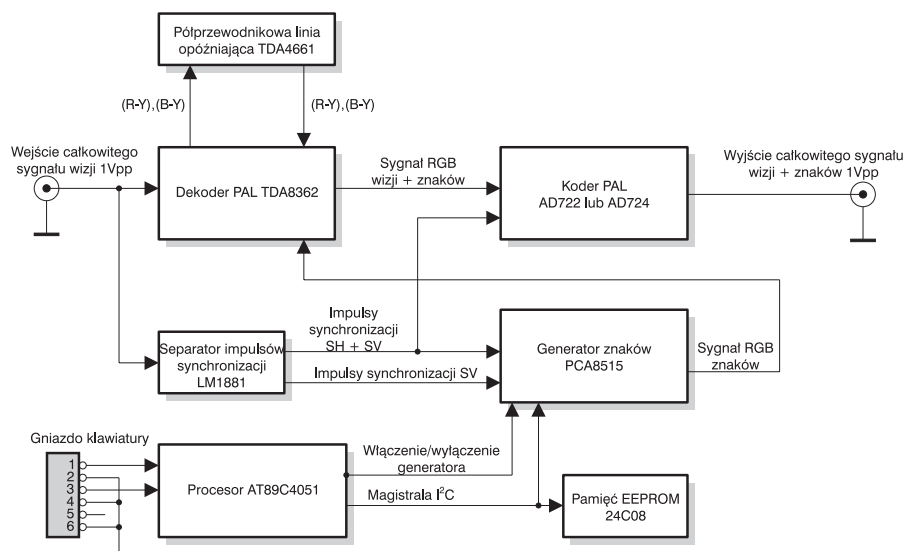
W artykule przedstawiamy projekt urządzenia, które zwiększy możliwości domowego studia wideo. Jest to generator napisów i semigrafiki na ekranie telewizora (OSD). Dzięki wykorzystaniu jako interfejsu użytkownika standardowej klawiatury PC, koszt wykonania generatora jest niewielki, a komfort obsługi wysoki. Proponujemy więc po raz kolejny wspólną wycieczkę w intrygujący świat techniki wideo.



Skrót OSD, tak jak i technika, którą określa, znane są od lat i pewnie większość Czytelników już gdzieś się z nimi wcześniej zetknęła. Poniższy projekt jest propozycją wykorzystania do własnych celów specjalizowanego układu scalonego PCA8515. Jest to wyprodukowany przez Philipsa układ, wspierający realizację funkcji OSD, przeznaczony do zastosowania w sprzęcie powszechnego użytku, jak telewizory, magnetowidy, kamery oraz we wszelkiego typu układach nadzorujących i pomiarowych.

Na początku, dla tych Czytelników, którzy jeszcze nie do końca wiedzą o czym mowa, rozszyfrujmy skrót OSD czyli *on-screen display*. Chodzi tu o technikę umożliwiającą dodawanie do sygnału wizji wyświetlanego na ekranie telewizora bądź monitora dodatkowej informacji tekstowej oraz prostych piktogramów-symboli. O powszechności OSD łatwo można się przekonać włączając

swój telewizor lub magnetowid. W większości tych urządzeń każdej zmianie ich parametrów, np. kanału, głośności, programowaniu zegara itp. będzie towarzyszyć pojawienie się na ekranie dodatkowej informacji (cyfry określającej wybrany program, symbolu regulacji dźwięku, cyfr czasu). Dzięki krótkim informacjom tekstowym i łatwo zrozumiałym rysunkom użytkownik sprzętu może posługiwać się nim łatwiej i prościej bez konieczności wertowania instrukcji obsługi. Ułatwienie życia użytkownikowi jest główną przesłanką stosowania OSD, a wynika ona z obserwacji naszych ludzkich zachowań. Podczas zmagania z nowym sprzętem sięgnięcie do instrukcji obsługi jest zazwyczaj ostatnią czynnością, którą robi szczęśliwy, lecz nieco zagubiony użytkownik telewizora lub magnetowidu. Jest wielce pożądaną, by samo urządzenie mogło podpowiedzieć, co w danej chwili należy zrobić i właśnie system OSD doskonale się do tego nadaje. Także w zastosowaniach przemysłowych i profesjonalnych wygodnie jest uzyskiwać dodatkowe informacje nie tracąc z pola



Rys. 1. Schemat blokowy generatora napisów.

widzenia pokazywanego na ekranie obrazu.

Zastosowanie układu PCA8515 bardzo upraszcza wyświetlanie krótkich informacji i prostych symboli. Ponieważ możliwe jest pisanie tekstów w kolorach, układ nadaje się do wykorzystania jako generator napisów przydatny podczas montażu amatorskich filmów wideo. O innych możliwych zastosowaniach układu napiszę trochę później.

Czy nie można prościej?

Na rys. 1 znajduje się schemat blokowy generatora, ściśle wiążący się ze schematami elektrycznymi z rys. 2 i 3. Jak widać, układ nie jest tak prosty, jak w przypadku np. układów obróbki dźwięku. Wynika to oczywiście z różnic pomiędzy sygnałem akustycznym i sygnałem wizji. Różnice zaś biorą się ze sposobu, w jaki człowiek odbiera sygnały dźwiękowe i optyczne oraz z ograniczeń, jakie narzuca współczesna technika.

O tym, jak powstaje obraz na ekranie telewizora wiedzą zapewne wszyscy Czytelnicy EP i nie zamierzam powielać dobrze znanych informacji. Przypomnę tylko, że ruchomy obraz składa się z serii nieruchomych widoków, które w dodatku kreślone są linia po linii od górnej krawędzi kineskopu do dolnej. Z takim sposobem wyświetlania obrazu wiąże się konieczność jego czasowej synchronizacji, aby te same punkty kolejnych obrazków wyświetlane zostały w tych samych miejscach

kineskopu. Jest to zasadniczy powód, dla którego do elektrycznych impulsów analogowego sygnału wizji dodane zostają specjalne impulsy, których zadaniem jest jego czasowe uporządkowanie. Dodatkowo sprawę komplikuje kolor. Komplikacja ta wiąże się głównie ze sposobem, w jaki oko człowieka postrzega otaczający świat. Jak wiadomo, jesteśmy w stanie dostrzec i rozróżnić tylko ograniczoną paletę kolorów od czerwieni do fioletu. Niektóre zwierzęta są pod tym względem lepiej wyposażone i reagują na szerszy zakres promieniowania świetlnego, choć także mnóstwo gatunków jest kompletnie nieczułych na kolory otaczającego świata. Sposób widzenia koloru przez człowieka opiera się na dokonywanej przez jego oko analizie trzech składowych docierającego światła: czerwieni, koloru żółtozielonego i niebieskiego. Proporcje, jakie wynikają z natężenia światła odbieranego w tych trzech podstawowych barwach, są postrzegane jako gama widzialnych kolorów. Kolorowy obraz na ekranie telewizora także powstaje na skutek sumowania natężenia światła trzech barw składowych w każdym punkcie kineskopu. Jednak równoczesne przesłanie trzech sygnałów o trzech kolorach do odbiornika telewizyjnego byłoby trudnym technicznie zadaniem. Dlatego też informacja o intensywności trzech podstawowych kolorów jest w pewien szczególnie sposób kodowana. Zmiany amplitudy sygnału wizyjnego traktowane są jako in-

formacja o sumarycznej jasności światła danego punktu obrazu. Sygnał ten nosi nazwę sygnału luminancji.

Na sygnał luminancji nakładany jest dodatkowy sygnał o modulowanej fazie, niosący informacje o kolorze danego punktu ekranu. Sygnał ten to sygnał chrominancji. Na skutek sumowania amplitud i faz obu sygnałów w specjalnych układach następuje detekcja i wydzielenie trzech oddzielnych sygnałów kolorów podstawowych. Sygnały te wyświetlane są na ekranie kineskopu, a poprzez sumowanie ich jasności nasze oko odtwarza wszystkie kolory.

Jak z tego widać, sygnał wizyjny jest sygnałem złożonym i w odróżnieniu od sygnału fonii nie można do niego dodać nowych elementów obrazu (np. napisu) poprzez proste zsumowanie. Całkowity sygnał wizji musi być najpierw zdekodowany w celu wydzielenia sygnałów kolorów podstawowych R (red), G (green), B (blue). Następnie zdekodowany sygnał wizji i sygnał dodawanego napisu (także w formacie RGB) sumowane są w zwykły sposób z zachowaniem jednak zgodności czasowej, co ustalone jest za pomocą impulsów synchronizacji początku każdego obrazu i każdej linii. Następnie otrzymane w taki sposób sygnały są ponownie kodowane do postaci całkowitego sygnału wizji. Generator napisów działa zgodnie z tą zasadą i schemat blokowy na rys. 1 pokazuje wzajemne powiązania pomiędzy kolejnymi układami realizującymi opisane przed chwilą funkcje. Detekcja sygnału wizji następuje w układzie TDA8362. Selektor impulsów synchronizacji pionowej i poziomej LM1881 synchronizuje pracę układu PCA8515 wytwarzającego dodawany do wizji napis oraz koder PAL, czyli układu AD722 lub AD724. Pośrednikiem pomiędzy urządzeniem a użytkownikiem jest procesor AT89C4051.

Dekoder całkowitego sygnału wizji

Jako dekodek podstawowego sygnału wizji, a także sumator sygnałów RGB wizji z sygnałem RGB dodawanego napisu, pracuje układ TDA8362.

Czemu przy konstruowaniu generatora napisów wybór padł na tak rozbudowany układ, a nie posłużono się np. powszechnie znanymi dekoderni PAL? Powodem jest zintegrowanie w układzie TDA8362 kilku potrzebnych funkcji, które wymagałyby zastosowania odrębnych układów scalonych. Np. powszechnie kiedyś stosowany układ dekodera PAL TDA4510 dostarczał na wyjściu jedynie sygnały różnicowe koloru, więc dodatkowo trzeba by było zastosować układ matrycy wytwarzający rozdzielone sygnały RGB oraz układ sumujący sygnał wizji i sygnał napisu. W zintegrowanym procesorze wizji wszystkie te funkcje są „zamknięte“ w jednej obudowie. W dodatku zamiast dużej, zajmującej wiele miejsca, linii opóźniającej układ współpracuje z cyfrową linią opóźniającą TDA4661, która jest wykonana jako 16-nóżkowy układ scalony.

W układzie TDA8362 wykorzystane zostały te jego obwody, które wiążą się z dekodowaniem całkowitego sygnału wizji na składowe RGB, dołączania sygnału dodatkowej wizji (w tym przypadku napisu), wzmacniacze wyjściowe sygnałów RGB, regulacji jasności, kontrastu i nasycenia, a także częściowo obwody związane z impulsami odchyłań, ponieważ biorą one udział w formowaniu impulsu *sandcastle* niezbędnego dla prawidłowej pracy cyfrowej linii opóźniającej. Pozostały nie wykorzystane i nie podłączone obwody układu związane z sygnałem wysokiej częstotliwości, odpowiadające za współpracę z głowicą telewizyjną.

Układ TDA8362 zaprojektowany został z myślą o pracy w wielostandardowych odbiornikach telewizyjnych. Może dekodować sygnał telewizyjny nie tylko w systemie PAL, ale także NTSC, a nawet francuski SECAM. Jednak w projekcie te opcje nie zostały wykorzystane i jak można się przekonać patrząc na **rys. 3** wyprowadzenie do dołączenia drugiego kwarcu (U1-34) jest połączone z zasilaniem poprzez rezystor R13. Układ umożliwia regulację jaskrawości, nasycenia i kontrastu obrazu (a także w torze przedwzmacniacza głośności) za pomocą regulatorów sterowanych po-

ziomem napięcia stałego. Taki sposób regulacji bardzo ułatwia eliminację zakłóceń wywołanych długimi przewodami łączącymi układ z potencjometrami. Wymienione wcześniej parametry można regulować od minimum do maksimum zmieniając poziom napięcia stałego pojawiającego się na suwakach potencjometrów w zakresie od 0,5V do 4,5V.

Wyprowadzenia 21..24 układu U1 związane są z funkcją dołączania dodatkowego sygnału wizji (w naszym przypadku będzie to sygnał napisu lub piktogramu). Sygnały RGB tej dodatkowej wizji podawane są poprzez kondensatory sprzęgające na wejścia 22, 23 i 24 układu. Sposobem dołączania dodatkowej wizji steruje sygnał RGBIN dołączany do wyprowadzenia U1-21. Sygnał ten może mieć trzy aktywne poziomy. Jeżeli poziom sygnału będzie niższy od 0,9V, to na wyjścia U1-18, 19, 20 (BOUT, GOUT, ROUT) będzie podawany sygnał wizji głównej. W przypadku gdy poziom sygnału na wejściu sterującym RGBIN będzie się zawierał w przedziale 0,9V..4V, to na wyjściach U1-18, 19, 20 pojawi się sygnał wizji dodatkowej. Jeżeli poziom sygnału RGBIN przekroczy 4V, to wyjścia U1-18, 19, 20 (BOUT, GOUT, ROUT) w ogóle zostaną odłączone. Amplituda sygnałów RGB na tych wyjściach przy maksymalnym wysterowaniu może osiągnąć 4Vpp.

Dodatkowo z układem U1 współpracuje układ multiwibratora monostabilnego U2. Układ ten symuluje zewnętrzny impuls powrotu odchylenia poziomego i jest potrzebny do stworzenia prawidłowego impulsu *sandcastle*.

Generator sygnału napisów

Zasadniczym elementem układu jest oczywiście sterowany przez użytkownika układ generatora napisów, które chcemy dodać do podstawowego sygnału wizji. Wytwarzaniem sygnału napisów zajmuje się PCA8515. Podstawowe parametry układu są następujące:

- możliwość wyświetlenia 252 znaków z wewnętrznej pamięci ROM,
- wewnętrzna pamięć RAM pozwalająca wyświetlić jednorazowo na ekranie do 256 znaków,

- matryca znaku 12 x 18 z możliwością tworzenia znaków złożonych (sąsiednie znaki mogą się ze sobą łączyć tworząc symbol złożony zarówno w poziomie, jak i w pionie),
- 4 możliwe wielkości znaków i odstępów pomiędzy liniami tekstu (znaki w jednej linii muszą mieć taką samą wielkość),
- możliwość wyświetlenia znaku i tła w 16 kolorach (w jednej linii znaki mogą mieć różne kolory),
- możliwość wyboru 4 trybów wyświetlania znaków: bez tła, z kolorowym cieniem, na kolorowym tle, na kolorowej płaszczyźnie,
- możliwość wyróżnienia pojedynczego znaku poprzez efekt migotania,
- możliwość regulacji pozycji wyświetlanego tekstu jako całości w stosunku do obrazu, na który jest nakładany,
- możliwość sterowania przez interfejs I²C lub szybki interfejs 3-przewodowy,
- możliwość niezależnego sterowania wyprowadzeniami trzech jednobitowych portów wyjściowych,
- zasilanie pojedynczym napięciem +5V.

W omawianym układzie generatora napisów sterowanie PCA8515 następuje poprzez interfejs I²C. Uaktywnienie tego formatu transmisji następuje po połączeniu wyprowadzenia /HIO-I²C z plusem napięcia zasilania. Format transmisji jest następujący:

1. Na liniach SDA i SCL ustawiana jest sekwencja START, taka jak w przypadku każdej transmisji magistralą I²C.

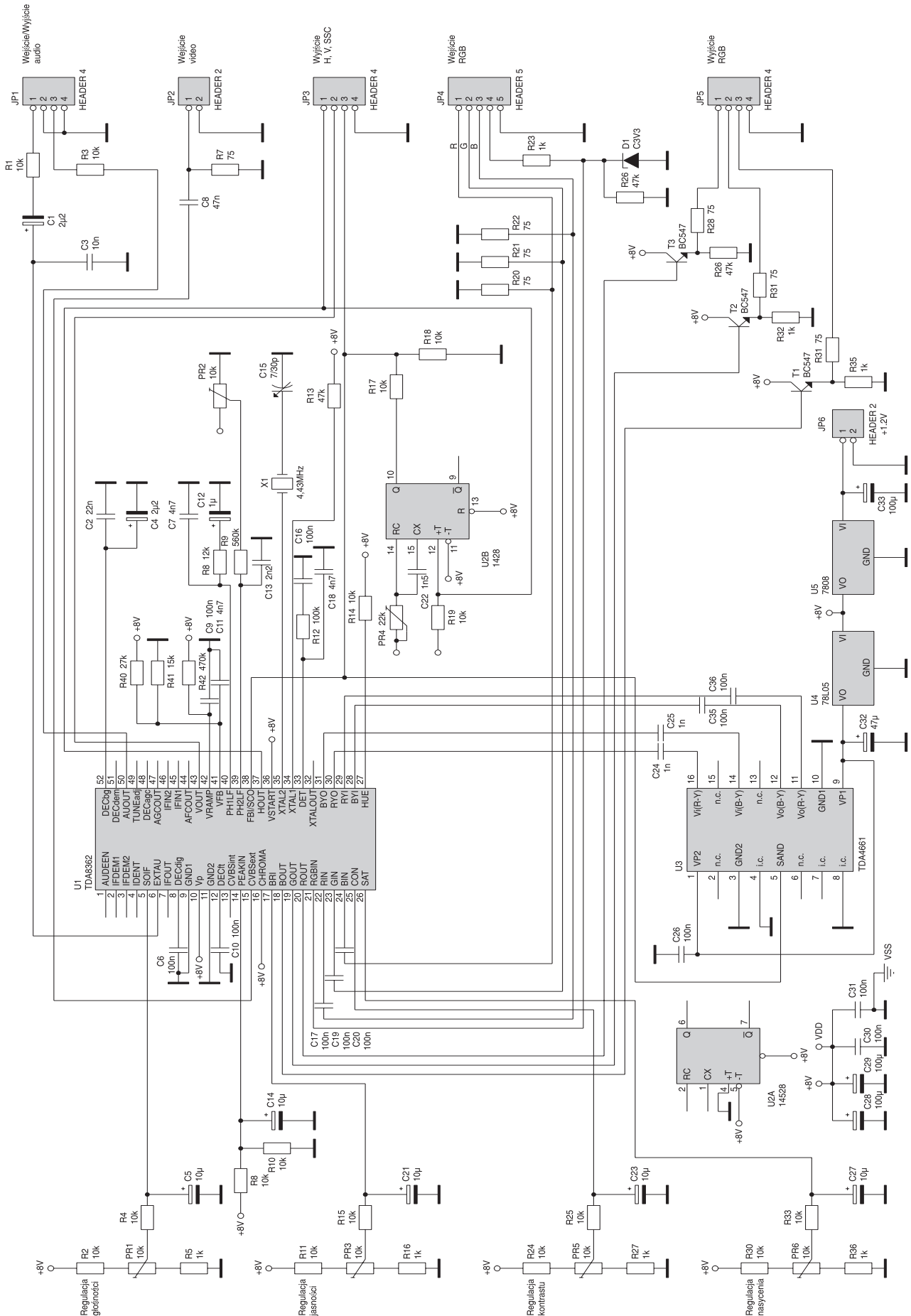
2. Wysyłany jest adres układu z najstarszym bitem jako pierwszym 1011 101Xb. Ponieważ dane w zasadzie mogą być tylko zapisywane do układu, bit Xb zawsze będzie wyzerowany.

3. Po prawidłowym odczycie adresu układ odpowiada potwierdzeniem ACK.

4. Wysyłana jest dowolna liczba bajtów danych. Po odbiorze każdego bajtu układ odpowiada sygnałem ACK.

5. Zakończenie transmisji polega na wystawieniu na liniach SDA i SCL sekwencji STOP po ostatnim sygnale ACK.

Sterowanie układem sprowadza się do wysyłania rozkazów, których jest 16. Z początku może być z tym



Rys. 2. Schemat elektryczny analogowej części generatora.

trochę kłopotu, ponieważ sterowanie układu poddane jest pewnym ograniczeniom. Układ nie daje możliwości odczytu wpisanych parametrów, więc program sterujący musi zawsze wiedzieć, jakie rozkazy wysłał i w jakim stanie układ się znajduje. Na przykład zmiana koloru tła znaku zawsze wiąże się z wysłaniem kodu spacji, program sterujący musi wiedzieć, że oznacza to rozpoczęcie nowego wyrazu oraz że wszystkie kolejne znaki, aż do momentu następnej zmiany, będą wyświetlane w ostatnio ustawionym kolorze tła. Podobnie jest z kilku innymi parametrami.

Wszystkie niuanse związane z funkcjonowaniem i sterowaniem układu najlepiej wyjaśnić omawiając strukturę jego rozkazów. W kolejności będzie podawany jego numer w notacji heksadecymalnej, stan bitów BS1 i BS0, angielska nazwa z dokumentacji technicznej i znaczenie poszczególnych bitów rozkazu.

0h BS1=x BS0=x
011110 BS1,BS0

Command Bank selection

Rozkaz powoduje ustawienie wewnętrznych bitów sterujących BS1 i BS2, których stan jest niezbędny do identyfikacji przesyłanego następnie rozkazu. W przypadku rozkazu 0h, który właśnie ustawia te bity, ich wcześniejsze ustawienie nie ma żadnego znaczenia.

1h BS1=0 BS0=0
1 C6,C5,C4,C3,C2,C1,C0

Character font selection-Bank 1

Rozkaz powoduje przesłanie do pamięci RAM kodu znaku określonego stanem bitów C6-0. W tym momencie, jeżeli aktywny jest sygnał FB sterujący wstawianiem znaku do wizji podstawowej, znak będzie widoczny na ekranie. Kod znaku przesłany zostanie z Banku 1. W egzemplarzu układu, który wykorzystano do budowy modelu generatora, a oznaczonym symbolem PCA8515P/005 Bank 1 zawiera znaki alfabetu łacińskiego, cyfry, niektóre znaki przestankowe, znaki alfabetów narodowych (niestety brak tam znaków polskich).

2h BS1=x BS0=0
000 T4,T3,T2,T1,T0

Character attributes

Tym rozkazem jest ustawiany kolor wszystkich przesłanych po

nim znaków. Określanie koloru to włączenie bądź wyłączenie poszczególnych składowych RGB. Bit T4 odpowiada składowej B, T3 odpowiada składowej G, a T2 odpowiada składowej R. Bit T1 odpowiada za stan wyjścia podwyższonej jasności I(VOW3), dzięki czemu zamiast 8 kombinacji kolorów można było uzyskać 16. Dodatkowo bit T0=1 określa, że wszystkie wysłane po tym rozkazie znaki będą migotać lub nie T0=0.

3h BS1=0 BS0=0

0010 A7,A6,A5,A4

Display Character Adress High

4h BS1=0 BS0=0

0011 A3,A2,A1,A0

Display Character Adress Low

Te dwa rozkazy w zasadzie powinny być używane łącznie. Określają one bowiem pozycje w pamięci RAM, od której będą wpisywane kolejne znaki. Za pomocą tych rozkazów można więc w już wyświetlonym tekście określić miejsce, od którego będą wpisywane nowe znaki.

5h BS1=1 BS0=0

1 C6,C5,C4,C3,C2,C1,C0

Character font selection-Bank2

Rozkaz powoduje przesłanie do pamięci RAM kodu znaku określonego stanem bitów C6-0. Tak więc rozkaz ten działa podobnie jak rozkaz 1h, tyle tylko, że wyświetlane są znaki z Banku 2. W użytym egzemplarzu układu PCA8515 były to różne ikony wiążące się z multimediami, symbole informacyjne i ostrzegawcze. Niektóre wykorzystują opcję łączenia dwóch znaków dla utworzenia rysunku jednej większej ikony.

Rozkaz 5h, w połączeniu z wcześniej użytym rozkazem 2h, umożliwi także zmianę istotnych parametrów wyświetlanych znaków. Ma to miejsce wtedy, gdy bity rozkazu 5h przyjmą wartość jednego z dwóch specjalnych kodów Carriage Return Code lub Space Code (kodu zmiany wiersza i kodu spacji). Odpowiednio wartość tych kodów wyrażona w zapisie heksadecymalnym wynosi FEh i FFh. Jedyną trudność wiążącą się z użyciem tych rozkazów polega na zapamiętaniu, że parametry rozkazów ustawiane rozkazem 2h należy wysłać przed kodami Carriage Return Code lub Space Code.

W przypadku Carriage Return Code ustawienie bitów T4..0 wysłanego wcześniej rozkazu 2h wpłynie na wielkość wyświetlanych znaków i odstęp pomiędzy wierszami. Wielkość znaku wiąże się z wielkością punktów, z których każdy znak jest zbudowany. Parametrem tym sterują bity T4 i T3 w sposób następujący:

bit	bit	wielkość punktu w poziomie i pionie
T4	T3	
0	0	1H/1V
0	1	2H/2V
1	0	3H/3V
1	1	4H/4V

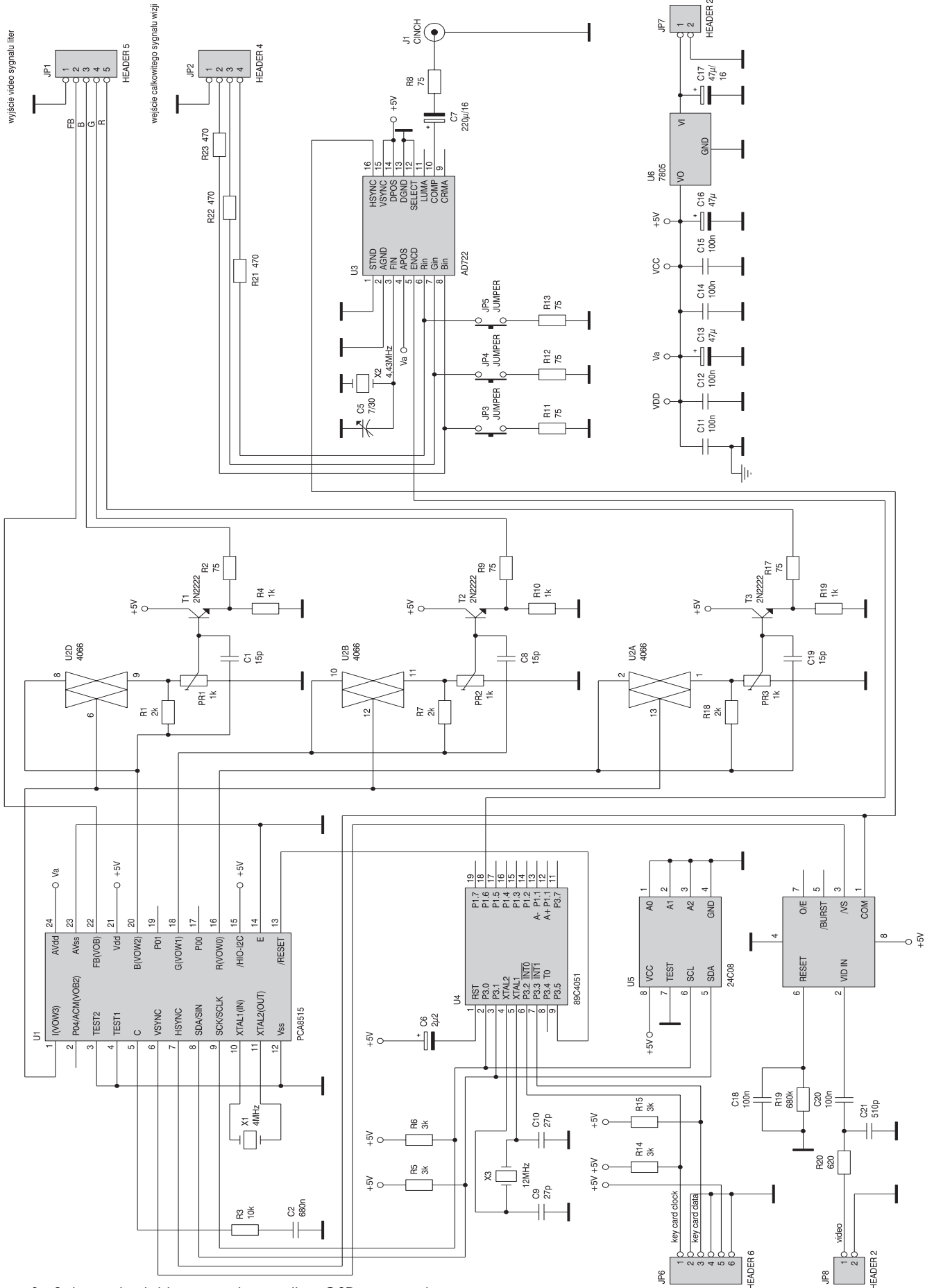
Bity T2, T1 odpowiedzialne są za określenie liczby pustych linii między kolejnymi wierszami na ekranie

bit	bit	odstęp w liniach
T2	T1	
0	0	0 linii
0	1	4 linii
1	0	8 linii
1	1	12 linii

Ostatnim parametrem sterowanym przez bit T0 jest sposób traktowania tekstu zapisanego w pamięci RAM układu na pozycjach pamięci za kodem rozkazu. Ustawienie bitu na wartość 1 spowoduje, że wpisany na kolejnych pozycjach tekst będzie ignorowany i nie zostanie wyświetlony. Jest to sposób na zamknięcie wpisywanego tekstu bez konieczności kasowania pozostałej części pamięci RAM. Wyzerowanie bitu sprawi, że cała zawartość pamięci RAM będzie wyświetlana.

Po użyciu rozkazu Carriage Return Code nowe znaki będą zawsze wpisywane od początku nowej linii z nowymi parametrami rozmiaru.

Rozkaz Space Code służy do ustawienia koloru tła lub cienia litery. Znaczenie poszczególnych bitów T4..1 jest identyczne jak w przypadku wybierania nowego koloru litery. Bit T4 odpowiada składowej B, T3 odpowiada składowej G, a T2 odpowiada składowej R. Bit T1 odpowiada za stan wyjścia podwyższonej jasności I(VOW3). Jedyną różnicą polega na tym, że bit T0 określa, czy w czasie wyświetlania litery ma być aktywne wyprowadzenie ACM, czy też nie. W intencji konstruktorów układu PCA8515 wyprowadzenie to ma służyć do określania statusu generowanego tekstu. Najprościej posłużyć się przykładem



Rys. 3. Schemat elektryczny sterownika OSD generatora.

np. kamery. Po naciśnięciu przycisku i rozpoczęciu rejestracji w wizjerze kamery najczęściej pojawia się informujący o tym fakcie symbol albo napis REC. Z oczywistych względów napis ten nie powinien być jednak dodawany do zapisywanego obrazu i stan wyprowadzenia ACM może informować o tym fakcie układy kamery odpowiedzialne za wstawianie napisów.

Rozkaz Space Code powoduje dodanie do tekstu dodatkowej spacji.

6h BS1=0 BS0=1
00 D5,D4,D3,D2,D1,D0
OSD PLL oscillator divisor

Rejestr 6h jest podzielnikiem pętli fazowej wewnętrznego generatora układu OSD, wytwarzającego wewnętrzne sygnały taktujące. Wartość tego rejestru jest wypadkową częstotliwości zastosowanego kwarcu, standardów czasowych systemu telewizyjnego i maksymalnej liczby znaków, które mogą zostać wypisane w jednej linii.

Wartość parametru musi zawierać się w przedziale od 16 do 40 i praktycznie najlepiej dobrać go eksperymentalnie. W modelu generatora napisów wartość ta wynosi 24.

7h BS1=0 BS0=1
0100 M1,M0,Bp,EN
Scan mode

Za pomocą bitów tego rozkazu ustawiane są następujące sprzętowe opcje pracy układu OSD:

bit	bit	
M1	M0	
0	0	standard NTSC 525 linii/60Hz lub PAL 625 linii/50Hz
1	1	PAL 1250 linii/100Hz

Pozostałe kombinacje tych dwóch bitów są zarezerwowane.

Bit Bp ustawia aktywną polaryzację wyjść FB, ACM, R, G, B, I: Bp=0 aktywna polaryzacja ujemna, Bp=1 aktywna polaryzacja dodatnia.

EN=1 włącza zegar OSD umożliwiając pracę układu, EN=0 wyłącza układ, zmniejszając tym samym pobór prądu i ograniczając zakłócenia generowane przez jego zegar.

8h BS1=0 BS0=1
0101 Hp,Vp,S1,S0
Polarity and Display mode

Bity Hp i Vp ustawiają polaryzację zewnętrznych impulsów

synchronizacji pionowej i poziomej sterujących pracą układu. Wyzerowanie bitów oznacza, że poziomem aktywnym impulsów jest poziom niski, zaś wpisanie wartości 1 oznacza stan przeciwny.

Bity S1 i S0 określają podstawowy tryb wyświetlania znaków. Możliwe są następujące kombinacje:

S1	S0	
0	0	znaki w trybie OSD wyświetlane są bez cienia ani tła
0	1	znaki wyświetlane są z cieniem, którego kolor ustawia się za pomocą rozkazu Space Code
1	0	znaki wyświetlane są z tłem, którego kolor ustawia się za pomocą rozkazu Space Code
1	1	znaki wyświetlane są na jednolitej płaszczyźnie całkowicie przysłaniającej podstawową wizję. Kolor płaszczyzny ustawia się za pomocą rozkazu Fh.

9h BS1=0 BS0=1
10110 BF1,BF0,BR1,BR0
Blinking parametrs

Za pomocą tego rozkazu można zmienić parametry migotania wyróżnionych w ten sposób znaków. Bity BF1 i BF0 określają częstotliwość migotania poprzez współczynnik, przez jaki jest dzielona częstotliwość synchronizacji poziomej (w naszym przypadku 50Hz)

BF1	BF0	
0	0	Fvsync/16
0	1	Fvsync/32
1	0	Fvsync/64
1	1	Fvsync/128

Bity BR1 i BR0 określają stosunek czasu, kiedy znak jest widoczny, do czasu, kiedy jest niewidoczny w trybie migotania

BR1	BR0	
0	0	3:1
0	1	1:1
1	0	1:3
1	1	wartość zarezerwowana

Ah BS1=0 BS0=1
01110 Ap 00
I/O port selection

Bit Ap rozkazu Ah definiuje funkcję wyprowadzenia P04/ACM. Wyzerowanie bitu pozwala sterować wyprowadzeniem jak zwykłym jednobitowym portem wyjścia. Ustawienie bitu Ap włącza

jego funkcje opisane przy okazji omawiania rozkazu Space Code.

Bh BS1=0 BS0=1
1001 V5,V4,V3,V2
Vertical start position High
Ch BS1=0 BS0=1
1010 V1,V0,H5,H4
Vertical and Horizontal start position
Dh BS1=0 BS0=1
1011 H3,H2,H1,H0
Horizontal start position Low

Wartości zapisane w znaczących bitach tych rozkazów określają przesunięcie poziomej i pionowej pozycji pierwszego znaku pierwszej linii wyprowadzanego napisu względem górnego lewego rogu obrazu. Zmiana wartości tych rejestrów pozwala precyzyjnie ustalić na ekranie położenie generowanego napisu. Przesunięcie w płaszczyźnie poziomej i pionowej określane jest wartością znaczących bitów rozkazów Bh, Ch i Dh. Najbardziej znaczące bity przesunięcia w płaszczyźnie poziomej zawiera rejestr Bh, a pozostałe zapisane są w rejestrze Ch. Bity H5 i H4 tego rejestru są z kolei najbardziej znaczącymi bitami przesunięcia pionowego, którego mniej znaczące bity zawiera rejestr Dh. Wartość zapisana bitami H5..0 nie może być mniejsza niż 4.

Eh BS1=0 BS0=1
11x P04 x x P01,P00
Write to ports P00, P01, P04

Za pomocą tego rozkazu można ustawić stan wyjść portów P00, P01 i P04.

Fh BS1=0 BS0=1
0100 R,G,B,I
Background colour in Frame mode

Rozkaz zmienia kolor płaszczyzny w przypadku wybrania takiego trybu wyświetlania znaków za pomocą rozkazu 8h. Sposób wyboru koloru jest identyczny jak w przypadku ustawiania koloru znaku bądź cienia znaku.

Ryszard Szymaniak, AVT
ryszard.szymaniak@ep.com.pl

Wzory płytek drukowanych w formacie PDF są dostępne w Internecie pod adresem: <http://www.ep.com.pl/pcb.html> oraz na płycie CD-EP07/2000B w katalogu PCB.