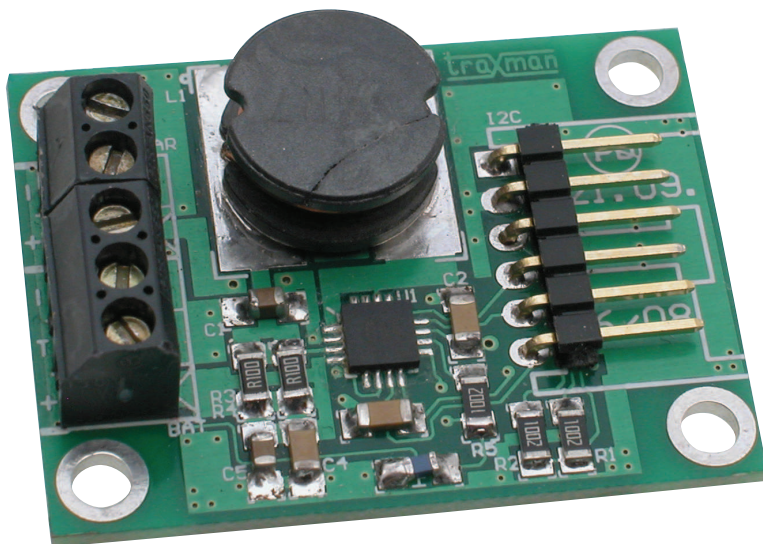


Ładowarka akumulatora Li-Po zasilana energią słoneczną

Przedstawiona ładowarka akumulatora Li-Po (1S) pozyskuje energię z ogniwa słonecznego wykorzystując algorytm śledzenia punktu mocy maksymalnej (MPPT) dla zwiększenia sprawności ładowania.

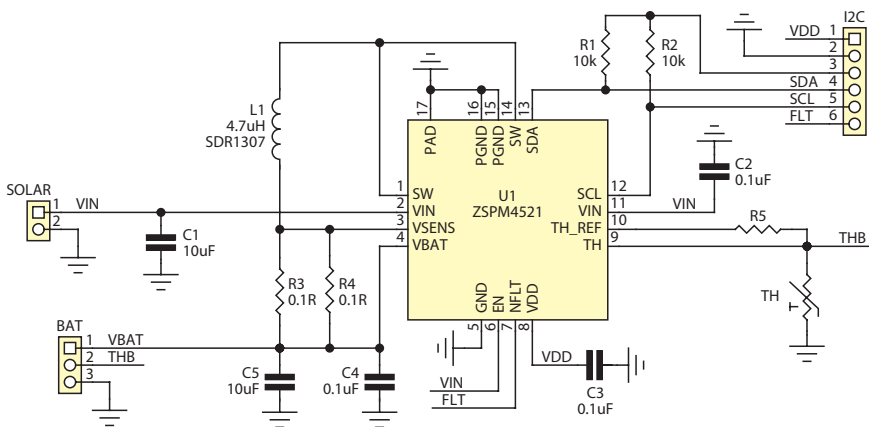


DODATKOWE MATERIAŁY NA FTP:
<ftp://ep.com.pl>
USER: 75540, PASS: 75542v64

W ofercie AVT*
AVT-1904 A

Wykaz elementów:
 R1, R2, R5: 10 kΩ/1% (SMD 1206)
 R3, R4: 0,1 Ω/1%/0,25 W (SMD 1206)
 C1: 10 μF/16 V (SMD 1206, X5R)
 C2...C4: 0,1 μF (SMD 1206)
 C5: 4,7 μF/16 V (SMD 1206, X5R)
 U1: ZSPM4521 (QFN16)
 BAT: złącze ARK3 3,81
 I2C: złącze EH6 kątowe
 L1: 4,7 μH (dławik SDR1307)
 SOLAR: złącze ARK2 3,81
 TH: 10 kΩ/NTC (termistor 10 kΩ NTC)

* Uwaga: Zestawy AVT mogą występować w następujących wersjach: AVT xxxx UK to zaprogramowany układ, tylko i wyłącznie. Bez elementów dodatkowych.
 AVT xxxx A płytka drukowana PCB (lub płytki drukowane, jeśli w opisie wyraźnie zaznaczono), bez elementów dodatkowych.
 AVT xxxx A+ płytka drukowana i zaprogramowany układ (czyli połączenie wersji A i wersji UK) bez elementów dodatkowych.
 AVT xxxx B płytka drukowana (lub płytki) oraz komplet elementów wymienionych w załączniku pdf
 AVT xxxx C to nie innego jak zmontowany zestaw B, czyli elementy wmontowane w PCB. Należy mieć na uwadze, że o ile nie zaznaczono wyraźnie w opisie, zestaw ten nie ma obudowy ani elementów dodatkowych, które nie zostały wymienione w załączniku pdf oprogramowania (nieczęsto spotykana wersja, lecz jeśli występuje, to niezbędne oprogramowanie można ściągnąć, klikając w link umieszczony w opisie kitu)
 AVT xxxx CD Nie każdy zestaw AVT występuje we wszystkich wersjach! Każda wersja ma załączony ten sam plik pdf! Podczas składania zamówienia upewnij się, którą wersję zamawiasz (UK, A+, A, B lub C). <http://shlep.avt.pl>



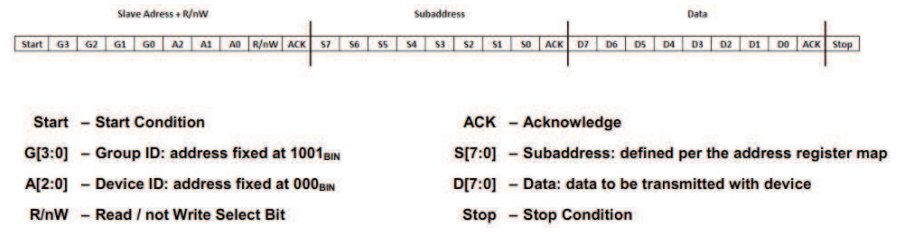
Rysunek 1. Schemat ideowy ładowarki współpracującej z fotoogniwem

Schemat ideowy ładowarki pokazano na **rysunku 1**. Układ oparty jest o specjalizowany kontroler ZSPM4521 firmy ZMDI. Układ zawiera niezbędne elementy zarówno dla pozyskiwania energii z ogniwa słonecznego (5 V/ 0,5...5 W), jak i ładowania akumulatora zapewniając możliwość konfiguracji napięcia i prądu ładowania. Dzięki użyciu przetwornicy impulsowej i algorytmu MPPT charakteryzuje się dużą sprawnością. Układ ZSPM4521 ma zabezpieczenia zapewniające prawidłowy proces ładowania: zabezpieczenie przed zwarciem z ograniczeniem prądowym, termiczne, nadnapięciowe. Dostępne jest wyjście sprzętowe NFLT sygnalizacji awarii. Układ jest wyposażony w interfejs I²C umożliwiający konfigurowanie i monitorowanie parametrów procesu ładowania.

Parametry przechowywane są w pamięci EEPROM i po jednorazowej zaprogramowaniu jest możliwa samodzielna praca bez systemu nadrzędnego.

Napięcie z ogniwa słonecznego +5 V jest doprowadzone wejścia IN układu U1. Po przekroczeniu progu +3,15 V zostaje aktywowana wewnętrzna przetwornica ładowania, która odpowiada za kontrolę

prądu, napięcia końcowego oraz śledzenie MPPT. Rezystory R3 i R4 są bocznikiem pomiarowym prądu ładowania oraz wbudowanego ograniczenia prądowego. Złącze I²C, oprócz wyprowadzeń magistrali komunikacyjnej zawiera także sygnał awarii NFLT (typu OD) oraz wewnętrzne zasilanie 3,3 V/10 mA umożliwiające np. zasilanie kontrolera sterującego. Rezystory R1 i R2 zasilają magistralę I²C i powinny być podłączone do napięcia zasilania układu sterującego (I2C-PIN3). Termistor TH z rezystorem polaryzującym R5 służy do zmiany parametrów ładowania w zależności od temperatury ogniwa. W nieskomplikowanych aplikacjach, w których prąd ładowania jest niewielki i nie ma ryzyka przegrzania ogniwa lub jego ładowania w niskiej temperaturze, termistor można włutować bezpośrednio w płytkę. Lepiej jednak zastosować termistor zewnętrzny,



Rysunek 2. Sposób zapisu rejestrów konfiguracyjnych

Register	Address	Name	Default	Description
0	00 _{HEX}	STATUS	00 _{HEX}	Status bit register
1	N/A	N/A	N/A	Register not implemented
2	02 _{HEX}	CONFIG1 ¹⁾	EEPROM	Configuration register
3	03 _{HEX}	CONFIG2 ¹⁾	EEPROM	Configuration register
4	04 _{HEX}	CONFIG3 ¹⁾	EEPROM	Configuration register
5	05 _{HEX}	CONFIG4 ¹⁾	EEPROM	Configuration register
6	06 _{HEX}	CONFIG5 ¹⁾	EEPROM	Configuration register
7-16	N/A	N/A	N/A	Registers not implemented
17	11 _{HEX}	CONFIG_ENABLE	00 _{HEX}	Enable configuration register access
18	12 _{HEX}	EEPROM_CTRL ¹⁾	00 _{HEX}	EEPROM control register

1) CONFIGx and EEPROM_CTRL registers are only accessible when the CONFIG_ENABLE register is written with the EN_CFG bit set to 1 (see Table 2.8).

Rysunek 3. Mapa rejestrów ZSPM4521

Listing 1. Symboliczna konfiguracja ZSPM4521.

```

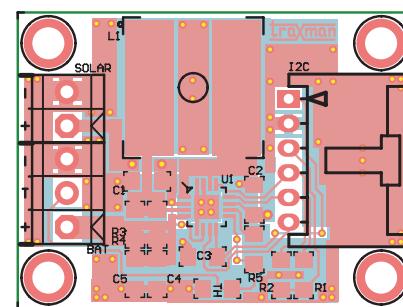
void ZSPM4532_CFG() {
  Wire.beginTransmission(ZSPM4521_ADR);
  Wire.write(0x11);
  Wire.write(0x01); //EN cfg
  Wire.endTransmission();
  Wire.beginTransmission(ZSPM4521_ADR);
  Wire.write(0x02);
  Wire.write(0x1D); //CFG1, Ipre=50mA (0-10) 4.10, (10-45)4.15V
  Wire.endTransmission();
  Wire.beginTransmission(ZSPM4521_ADR);
  Wire.write(0x03);
  Wire.write(0x19); //CFG2, Iend=50mA (45-55) 4.10, (5-655)4.10V
  Wire.endTransmission();
  Wire.beginTransmission(ZSPM4521_ADR);
  Wire.write(0x04);
  Wire.write(0x04); //CFG3, (0-10) Imax=50mA (10-45) Imax=400mA
  Wire.endTransmission();
  Wire.beginTransmission(ZSPM4521_ADR);
  Wire.write(0x05);
  Wire.write(0x00); //CFG4, (0-10) Imax=50mA (45-60)
  Wire.endTransmission();
  Wire.beginTransmission(ZSPM4521_ADR);
  Wire.write(0x06);
  Wire.write(0x0B); //CFG4, Off=25mA, TH=10k, Topoff=20min, Timer= 600min
  Wire.endTransmission();
  Wire.beginTransmission(ZSPM4521_ADR);
  Wire.write(0x12);
  Wire.write(0x01); //EE en
  Wire.endTransmission();
  delay(100);
  Wire.beginTransmission(ZSPM4521_ADR);
  Wire.write(0x12);
  Wire.write(0x00); //EE en
  Wire.endTransmission();
  Wire.beginTransmission(ZSPM4521_ADR);
  Wire.write(0x11);
  Wire.write(0x00); //EN cfg
  Wire.endTransmission();
}

```

dołączony do złącza BAT (pomiędzy THB/GND) i umieszczony bezpośrednio na ogniwie lub wykorzystać termistor wbudowany (w przypadku użycia akumulatorów np. z telefonów komórkowych). Rozwarcie obwodu termistora sygnalizuje brak baterii. ZSPM4521 w odróżnieniu od popularnych ładowarek MCP73833 itp., jest konfigurowany w sposób programowy, który pozwala na wpływanie na poszczególne fazy procesu ładowania. Dzięki temu możliwe jest dostosowanie parametrów do współpracującego ogniwa i znaczący wpływ na jego trwałość np. przez obniżenie napięcia końcowego ładowania.

Do poprawnej pracy U1 jest konieczna jednorazowe ustawienie parametrów. Układ jest dostępny na magistrali I²C pod adresem 0x48 (uwaga: adres identyczny z ładowarką superkondensatorów ZSPM4523). Sposób zapisu rejestrów pokazano na rysunku 2, a wykaz rejestrów na rysunku 3.

Ustawienia wymaga szereg parametrów zawartych w rejestrach CONFIG1...5. W rejestrze CONFIG1 pod subadresem 0x02 zapisywane są prąd ładowania wstępnego PRE_CHGR oraz napięcia zakończenia ładowania zależne od temperatury ogniwa zmierzonej termistorem TH: V_TERM_0_10 i V_TERM_10_50. W rejestrze CONFIG2 pod subadresem 0x03 ustawiane są prąd końcowy ładowania (EOC) oraz napięcia zakończenia ładowania zależne od temperatury ogniwa zmierzonej termistorem TH: V_TERM_45_50 i V_TERM_50_60. W rejestrze CONFIG3 pod subadresem 0x04 ustawiane są maksymalne prądy ładowania MAX_CHRG_CURR w zależności od temperatury ogniwa z zakresu 0...10°C i 10...45°C. W rejestrze CONFIG4 pod subadresem 0x05 ustawiane są prądy ładowania MAX_CHRG_CURR w zależności od temperatury ogniwa z zakresu 45...50°C i 50...60°C. Ostatni rejestr CONFIG5 pod subadresem



Rysunek 4. Schemat montażowy ładowarki współpracującej z fotoogniwem

0x06 służy do konfigurowania prądu wyłączenia ładowania TOP_END, rodzaju termistora pomiarowego TH oraz timerów TOP_TO wyłączenia ładowania i 1C_TO maksymalnego czasu ładowania.

Status układu jest dostępny w rejestrze STATUS (0x00). Odczyt tego rejestru automatycznie kasuje flagi i stan wyjścia NFLT. Stany ostrzeżeń TSD/TOP_TO/VIN_UV/TH_OPEN nie są sygnalizowane na wyjściu NFLT. Dostęp zapis/odczyt do rejestrów STATUS/CONFIG1... STATUS/CONFIG15 jest możliwy dopiero po ustawieniu bitu D0=1, czyli flagi EN_CFG w rejestrze CONFIG_ENABLE (0x11). Domyślnie po restarcie EN_CFG=0 i dostęp do rejestrów jest zablokowany. Przepisanie zawartości CONFIG1...5 do wewnętrznej pamięci EEPROM jest możliwe po ustawieniu bitu D0=1, czyli flagi EE_PROG w rejestrze EEPROM_CTRL (0x12). Domyślnie zapis jest zablokowany: EE_PROG=0. Zapis jest możliwy tylko wtedy, gdy ustawiona jest flaga EN_CFG. Symboliczny sposób konfiguracji (Arduino/Energia) zamieszczono na listingu 1.

Ładowarkę zmontowano na niewielkiej dwustronnej płytce drukowanej. Rozmieszczenie elementów pokazano na rysunku 4. Jej montaż nie jest trudny i nie wymaga opisywania. Istotne jest jedynie prawidłowe przyłutowania pada termicznego U1. W przypadku pracy z prądami ładowania powyżej 800 mA należy do U1 dokleić niewielki radiator BGA z blaszki miedzianej.

Ładowarka nie wymaga uruchamiania – należy tylko skonfigurować parametry ładowania za pomocą zewnętrznego procesora np. Arduino, Launchpad, STM32 itp. Firma ZMDI udostępnia także oprogramowanie konfiguracyjne, które poprzez adapter USB/I²C umożliwia konfigurowanie układów. Po zaprogramowaniu za pomocą własnego programu konfiguracyjnego warto sprawdzić prąd ładowania i napięcie końcowe na kondensatorach.

Pozostaje życzyć wielu słonecznych dni i akumulatorów pełnych energii

Adam Tatus, EP