

Przełącznik czasowy start-stop

Prezentowany moduł idealnie sprawdzi się w domowej automatyce, jako sterownik oświetlenia, ogrzewania, wentylacji czy sygnalizacji procesów. Jest on jednofunkcyjnym przełącznikiem z programowanym czasem wyzwalany przyciskiem z możliwością jego wyłączenia przed upływem odmierzonego czasu.

Schemat ideowy przełącznika czasowego pokazano na rysunku 1. Aby zapewnić pełną separację galwaniczną od sieci elektrycznej w urządzeniu zastosowano transformator małej mocy TR1. Stabilizator US1 dostarcza

napięcie +5 V, a kondensatory C1...C4 filtrują je. Pracą modułu steruje mikrokontroler ATtiny25. Poprzez złącze X4 do sterownika jest dołączony przycisk służący do uruchomienia procesu odliczania zadanego czasu,

W ofercie AVT*
AVT-1879 A, B, C

Wykaz elementów:

- R1, R2: 330 Ω
- R3, R4: 10 kΩ
- R5: 4,7 kΩ
- PR1: 10 kΩ/A
- C1: 1000 μF
- C2: 100 μF
- C3, C4: 100 nF/63 V
- D1: 1N4148
- LD1: dioda LED 3 mm, zielona
- LD2: dioda LED 3 mm, czerwona
- M1: DF08
- T1: BC547
- U1: 7805
- U2: ATtiny13
- F1: bezpiecznik szybki 100 mA
- K1: przełącznik HF115F
- TR1: V30AJ-10AEP7 6 V/1,2 VA
- X1...X3: złącze ARK2/7,5 mm
- X4, X5: złącze ARK2/5 mm

Dodatkowe materiały na FTP:

<ftp://ep.com.pl>, user: 66465, pass: td79fgh6

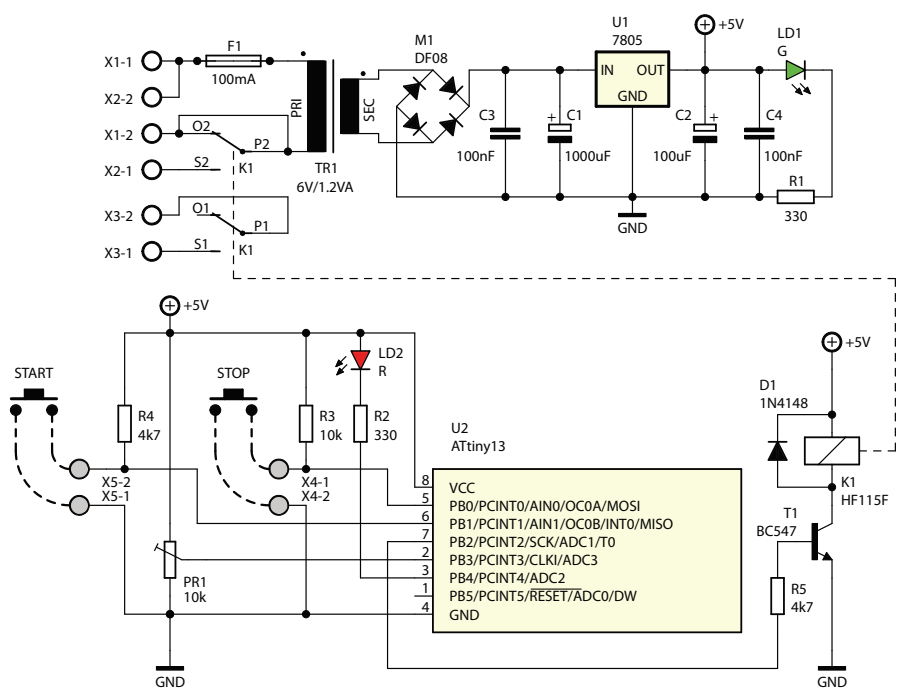
• wzory płytek PCB

Projekty pokrewne na FTP:

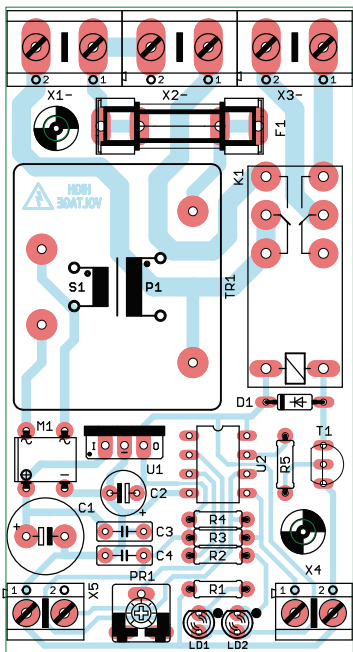
(wymienione artykuły są w całości dostępne na FTP)

- AVT-1859 Sterownik podświetlenia schodów z wejściem dla czujnika ruchu (EP 7/2015)
- AVT-5467 Programowany Timer (EP 9/2014)
- AVT-1820 Programowany przełącznik czasowy (EP 8/2014)
- AVT-5410 Time-ek – sterownik czasowy (EP 10/2013)
- AVT-5408 Włącznik urządzeń zasilanych z sieci 230 V AC (EP 8/2013)
- AVT-1710 Regulowany włącznik opóźniający (EP 10/2012)
- AVT-1689 Przełącznikowy wyłącznik czasowy (EP 8/2012)

* Uwaga:
Zestawy AVT mogą występować w następujących wersjach:
AVT xxxx UK to zaprogramowany układ. Tylko i wyłącznie. Bez elementów dodatkowych.
AVT xxxx A płytką drukowaną PCB (lub płytki drukowane, jeśli w opisie wyraźnie zaznaczono), bez elementów dodatkowych.
AVT xxxx A+ płytką drukowaną i zaprogramowany układ (czyli połączenie wersji A i wersji UK) bez elementów dodatkowych.
AVT xxxx B płytką drukowaną (lub płytki) oraz komplet elementów wymienionych w załączniku pdf to nic innego jak zmontowany zestaw B, czyli elementy wmontowane w PCB. Należy mieć na uwadze, że o ile nie zaznaczono wyraźnie w opisie, zestaw ten nie ma obudowy ani elementów dodatkowych, które nie zostały wymienione w załączniku pdf
AVT xxxx CD oprogramowanie (nieczęsto spotykana wersja, lecz jeśli występuje, to niezbędne oprogramowanie można pobrać, klikając w link umieszczony w opisie kitu)
Nie każdy zestaw AVT występuje we wszystkich wersjach! Każda wersja ma załączony ten sam plik pdf! Podczas składania zamówienia upewnij się, którą wersję zamawiasz! (UK, A, A+, B lub C). <http://sklep.avt.pl>



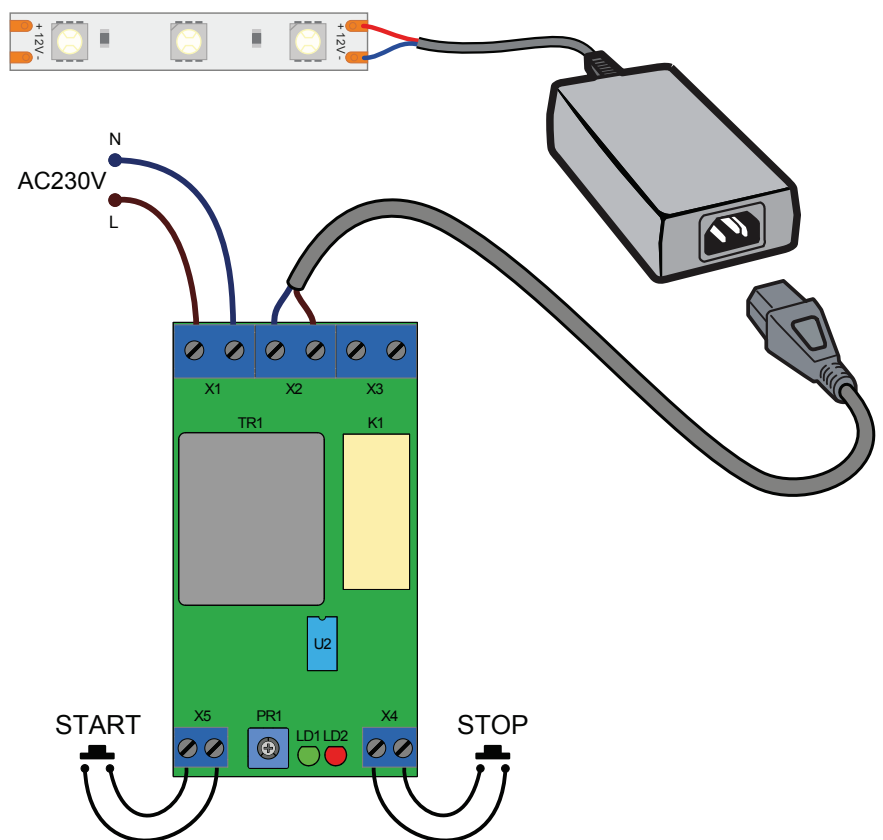
Rysunek 1. Schemat ideowy włącznika start-stop



Rysunek 2. Schemat montażowy włącznika start-stop

natomiast do X5 przycisk przerywający odliczanie. Potencjometr PR1 służy do ustawiania czasu odliczania. Diody LED zastosowane w sterowniku świecą w dwóch kolorach: zielonym (LD1) i czerwonym (LD2). Kolor zielony oznacza dołączenie modułu do sieci, natomiast czerwony załączany z niewielką częstotliwością (co około 2 sekundy) poprawną pracę sterownika. Gdy dioda koloru czerwonego jest załączana z większą częstotliwością oznacza to, że sterownik znajduje się w trybie programowania czasu. W przypadku załączenia przełącznika świeci dioda czerwona wygaszana, co około 2 sek. na 0,5 sek. oznajmiając poprawną pracę urządzenia.

Układ należy zmontować na jednostronnej płytce drukowanej, której schemat montażowy pokazano na **rysunku 2**. Montaż układu rozpoczynamy od wlutowania w płytkę rezystorów i innych niewielkich elementów o, a kończymy montując złącza śrubowe przełącznika i transformator. Urządzenie zmontowane bezbłędnie, z użyciem zaprogramowanego



Rysunek 3. Schemat połączenia urządzenia włącznika start-stop

mikrokontrolera i ze sprawnych elementów będzie działało od razu po włączeniu napięcia zasilającego. Na **rysunku 3** pokazano przykład jak poprawnego dołączenia urządzenia do sieci elektrycznej (złącze X1) oraz odbiornika, np. zasilacza taśmy LED (złącze X2). Styki przełącznika wyprowadzone na złącza X2 i X3 są od siebie odizolowane galwanicznie. Przyciski ze stykami zwiernymi należy dołączyć do złączy X4 i X5. Aby sprawdzić poprawność działania sterownika, potencjometr PR1 należy ustawić w środkowej pozycji i nacisnąć przycisk **start**, co będzie równoznaczne z załączeniem przełącznika K1. W dowolnej chwili można za pomocą przycisku **stop** zatrzymać odliczanie nastawionego czasu.

Płytkę mieści się w obudowie Z-107, która przewidziana jest do montażu na szynie TH35. Wspomniana obudowa ma szerokość

53mm, czyli zajmuje trzy moduły/bezpieczniki tzw. „S”.

Programowanie czasu odliczania można wykonać poprzez ustawienie potencjometru w dowolnym miejscu jego zakresu obracania się osi, przy czym skręcając go w lewo będzie oznaczało załączenie przełącznika z minimalnym czasem, a obrócenie w prawo z maksymalnym. Drugim sposobem nastawienia czasu jest ustawienie potencjometru na minimum i przytrzymanie przycisku stop podczas załączenia zasilania. Od tego momentu, aż do ponownego przytrzymania przycisku stop będzie to czas, jaki sterownik ma zapamiętać i odtwarzać go po każdym przyciśnięciu przycisku start..

Mavin
mavin@op.pl

ELEKTRONIKA PRAKTYCZNA

Zaprenumeruj na stronie avt.pl
e-mail: prenumerata@avt.pl
lub telefonicznie
pod numerem: 22 257 84 22

bieżący numer zamów na
www.ulubionykiosk.pl