

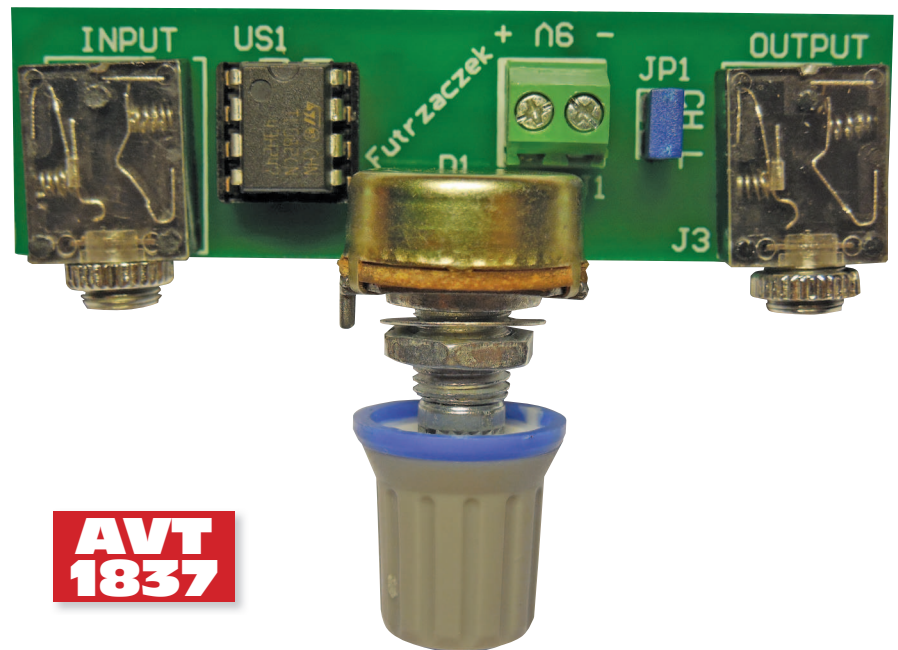
Przedwzmacniacz do mikrofonu piezoelektrycznego

Wkładki piezoelektryczne, służące do generowania prostych odgłosów są z powodzeniem stosowane w odwrotnym celu, czyli jako mikrofony kontaktowe, służące do wychwytywania drgań mechanicznych wprost z powierzchni obiektu. Ten projekt znajdzie zastosowanie w rękach muzyka lubiącego eksperymentowanie z dźwiękiem.

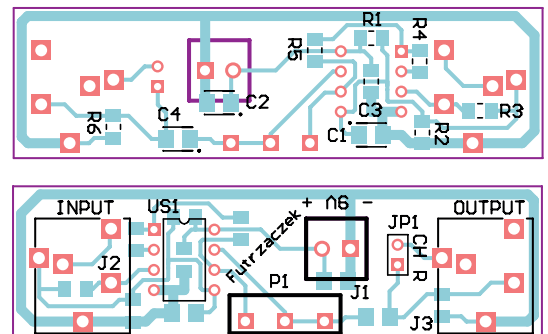
Opisany projekt ma dwa zadania: zwiększenie impedancji wejściowej dla elementu piezoelektrycznego oraz wzmocnienie sygnału.

Wkładka reprezentuje sobą niemal idealną pojemność rzędu 20 nF. Gdyby dołączyć ją bezpośrednio do wejścia AUX, mającego impedancję rzędu 10 k Ω , to wówczas powstałby górnoprzepustowy filtr RC o częstotliwości odcięcia wynoszącej ok. 800 Hz. Opiswany przedwzmacniacz ma rezystancję wejściową wynoszącą ok. 3,9 M Ω , co przesuwaa częstotliwość odcięcia tego pasożytniczego filtra na częstotliwość ok. 2 Hz, czyli dużo poniżej progu słyszalności.

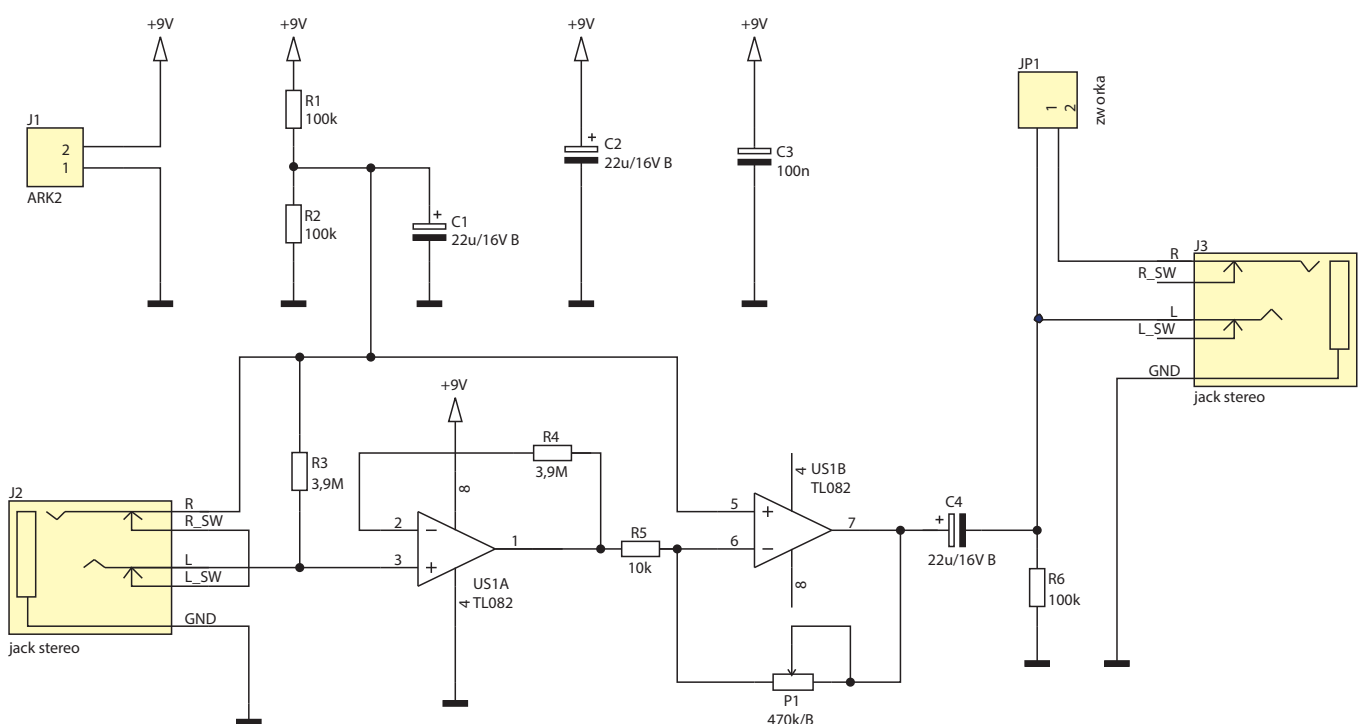
Schemat ideowy przedwzmacniacza pokazano na **rysunku 1**. Układ US1A pełni rolę wtórnika napięciowego. Ponieważ układ jest zasilany napięciem 9 V, rezystory R1 i R2 dzielą je na dwie połówki i wytwarzają w ten sposób tzw. sztuczną masę, zaś kondensator tantalowy C1 zwiera do masy tętnienia



występujące na tej linii. Wkładka piezoelektryczna jest przyłączana pomiędzy tę masę a wejście nieodwracające. Rezystor R3 polaryzuje to wejście jednocześnie ustalając impedancję wejściową całego układu, ponieważ wejścia wzmacniacza operacyjnego zbudowane są na tranzystorach JFET. W gałąź ujemnego sprzężenia zwrotnego jest włączony rezystor R4 o wartości identycznej jak R3,



Rysunek 2. Schemat montażowy przedwzmacniacza



Rysunek 1. Schemat ideowy przedwzmacniacza

W ofercie AVT*
AVT-1837 A

Wykaz elementów:
 R1, R2, R6: 100 kΩ (SMD 1206)
 R3, R4: 3,9 MΩ (SMD 1206)
 R5: 10 kΩ (SMD 1206)
 P1: 500 kΩ/C (pot. logarytmiczny, mocowany do ścianki)
 C1, C2, C4: 22 μF/16 V (tantalowy, SMD „B”)
 C3: 100 nF (SMD 1206)
 US1: TL082 (DIP8)
 J1: ARK2/3,5 mm
 J2, J3: gniazdo jack stereo 3,5 mm z wyłącznikami, do druku
 JP1: goldpin 2 pin/2,54 mm+zworka
 Podstawka DIP8

Dodatkowe materiały na FTP:
<ftp://ep.com.pl>, user: 63172, pass: 428ofq53
 • wzory płytek PCB

* Uwaga:
 Zestawy AVT mogą występować w następujących wersjach:
 AVT xxxx UK to zaprogramowany układ. Tylko i wyłącznie. Bez elementów dodatkowych.
 AVT xxxx A płytka drukowana PCB (lub płytki drukowane, jeśli w opisie wyraźnie zaznaczono), bez elementów dodatkowych.
 AVT xxxx A+ płytka drukowana i zaprogramowany układ (czyli połączenie wersji A i wersji UK) bez elementów dodatkowych.
 AVT xxxx B płytka drukowana (lub płytki) oraz komplet elementów wymieniony w załączniku pdf
 AVT xxxx C to nic innego jak zmontowany zestaw B, czyli elementy wlutowane w PCB. Należy mieć na uwadze, że o ile nie zaznaczono wyraźnie w opisie, zestaw ten nie ma obudowy ani elementów dodatkowych, które nie zostały wymienione w załączniku pdf oprogramowanie (nieczęsto spotykana wersja, lecz jeśli występuje, to niezbędne oprogramowanie można ściągnąć, klikając w link umieszczony w opisie kitu)
 AVT xxxx CD Nie każdy zestaw AVT występuje we wszystkich wersjach! Każda wersja ma załączony ten sam plik pdf! Podczas składania zamówienia upewnij się, którą wersję zamawiasz! (UK, A, A+, B lub C). <http://sklep.avt.pl>

co w pewnej mierze kompensuje wpływ prądu polaryzującego wejście nieodwracające na działanie układu.

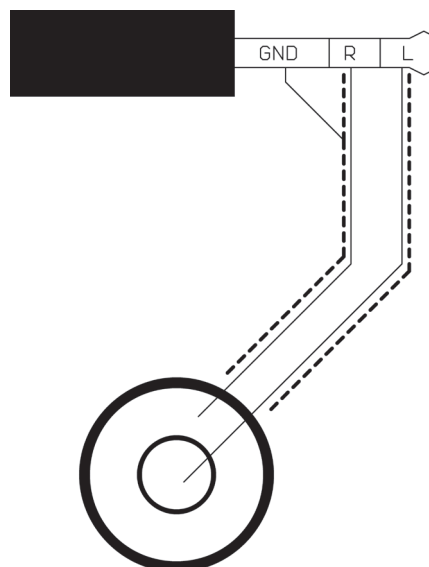
Drugi wzmacniacz operacyjny pracuje w typowym układzie wzmacniacza odwracającego, który zapewnia wzmocnienie napięciowe sygnału. Wartość tego wzmocnienia jest ustalana położeniem suwaka potencjometru P1 i wynosić może, co do wartości bezwzględnej, od ok. 1 V/V do ok. 50 V/V.

Ponieważ wyjście US1B zawiera (względem masy układu) składową stałą na poziomie 4,5 V, kondensator C4 służy do jej odizolowania od wyjścia. Rezystor R6 zapewnia prawidłową polaryzację tego kondensatora. Zworką JP1 można wybrać, czy sygnał wyjściowy ma być podany tylko na jeden kanał gniazda wyjściowego jack, czy na obydwa naraz.

Układ zmontowano na jednostronnej płytce drukowanej o wymiarach 67 mm×20 mm, której schemat montażowy pokazano na **rysunku 2**. Złącza, potencjometr i zworka są lutowane metodą przewlekaną. W ten sam sposób należy wlutować podstawkę pod układ US1, a dopiero w nią włożyć układ scalony.

Prawidłowo zmontowany układ jest od razu gotowy do pracy. Pobór prądu przy zasilaniu napięciem 9 V wynosi 4 mA. Źródłem zasilania może być np. z bateria 6F22. Gniazda sygnałowe są typu mini jack 3,5 mm, stereofoniczne z wyłącznikami. Gniazdo wyjściowe jest przystosowane do pracy z wtykami monofonicznymi – po nalożeniu zworki J1 sygnał jest podawany na oba kanały wtyku stereofonicznego.

Układ połączeń we wtyku wejściowym (prowadzącym sygnał z mikrofonu) pokazano na **rysunku 3**. Połączenie to należy wykonać przewodem ekranowanym, 2-żyłowym, gdzie jedna z żył łączy piezoelektryczną „wysepkę” z końcowym segmentem wtyku,



Rysunek 3. Schemat połączeń wtyku wejściowego z wkładką piezoelektryczną

a druga miedzianą blaszkę ze środkowym segmentem, który prowadzi napięcie z dzielnika R1+R2. Ekran dołączany jest tylko z jednej strony, do masy wtyku. Eksperymentalnie stwierdzono, że taki układ redukuje ilość zbieranych przez przewód zakłóceń – układ o wysokiej impedancji wejściowej jest na nie wrażliwy.

Michał Kurzela, EP

Świąteczna Choinka LED dla każdego

Dla każdego z nas Święta Bożego Narodzenia to czas szczególny. Trudno jest sobie również wyobrazić święta bez choinki, to chyba najbardziej rozpoznawany symbol świąt Bożego Narodzenia.



W ofercie AVT*
AVT-1844 A **AVT-1844 B**
AVT-1844 C

Wykaz elementów:
 LED1: migająca dioda LED niebieska
 LED2...LED10: migająca dioda LED czerwona
 Koszyk baterii

Dodatkowe materiały na FTP:
<ftp://ep.com.pl>, user: 63172, pass: 428ofq53
 • wzory płytek PCB

* Uwaga:
 Zestawy AVT mogą występować w następujących wersjach:
 AVT xxxx UK to zaprogramowany układ. Tylko i wyłącznie. Bez elementów dodatkowych.
 AVT xxxx A płytka drukowana PCB (lub płytki drukowane, jeśli w opisie wyraźnie zaznaczono), bez elementów dodatkowych.
 AVT xxxx A+ płytka drukowana i zaprogramowany układ (czyli połączenie wersji A i wersji UK) bez elementów dodatkowych.
 AVT xxxx B płytka drukowana (lub płytki) oraz komplet elementów wymieniony w załączniku pdf
 AVT xxxx C to nic innego jak zmontowany zestaw B, czyli elementy wlutowane w PCB. Należy mieć na uwadze, że o ile nie zaznaczono wyraźnie w opisie, zestaw ten nie ma obudowy ani elementów dodatkowych, które nie zostały wymienione w załączniku pdf oprogramowanie (nieczęsto spotykana wersja, lecz jeśli występuje, to niezbędne oprogramowanie można ściągnąć, klikając w link umieszczony w opisie kitu)
 AVT xxxx CD Nie każdy zestaw AVT występuje we wszystkich wersjach! Każda wersja ma załączony ten sam plik pdf! Podczas składania zamówienia upewnij się, którą wersję zamawiasz! (UK, A, A+, B lub C). <http://sklep.avt.pl>