

Wskaźnik ciśnienia dla kompresora modelarskiego

Układ powstał w celu zastąpienia manometru mechanicznego w kompresorze modelarskim. Wskaźnik umożliwia pomiar ciśnienia 0...700 kPa (0...7 bar).

Układ jest oparty o przetwornik ciśnienie/napięcie typu MPX5700 firmy Freescale, którego schemat blokowy pokazano na rysunku 1. Wyjściowy sygnał napięciowy przetwornika jest już skompensowany temperaturowo i skalibrowany, co znacząco upraszcza konstrukcję wskaźnika. Oprócz przeliczenia napięcia wyjściowego konieczne jest także skompensowanie przesunięcia (offsetu). Przetworniki MPX mają dokładnie skalibrowaną funkcję przenoszenia, ale niestety nie mają kompensacji przesunięcia i każdorazowo, w zależności od egzemplarza

W ofercie AVT*

AVT-1826 A AVT-xxxx B

AVT-1826 UK

Wykaz elementów:

Rezystory: (SMD 1206)

R1: 22 kΩ

R2...R4: 33 Ω

RV1: 22 kΩ (potencjometr montażowy)

Kondensatory: (SMD 1206)

C1, C2: 22 pF (NP0)

C3: 1 nF (NP0)

C4, C6, C9: 0,1 μF

C5, C7, C8: 10 μF

CE1: 1000 μF/16 V (elektrolit. R=5 mm, D=12 mm)

Półprzewodniki:

BR1: mostek prostowniczy 1 A/50 V np. B10S

PS: MPX5700

U1: ATmega8AU (TQFP32)

U2: LM1117-5.0 (SOT-223)

Inne:

CAL: mikroprzełącznik SMD

ISP: złącze szpilkowe IDC6

L1: dławik SMD 1 μH/50 mA (SMD 1206)

Wyświetlacz 2×8 znaków z podświetlaniem

PWR: złącze KK kompletne

XTAL1: rezonator kwarcowy 16 MHz (HC49SMD)

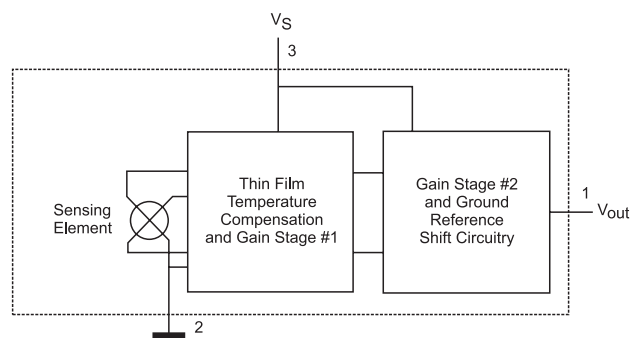
Dodatkowe materiały na FTP:

<ftp://ep.com.pl>, user: 76305, pass: 8741rnfv

• wzory płytek PCB

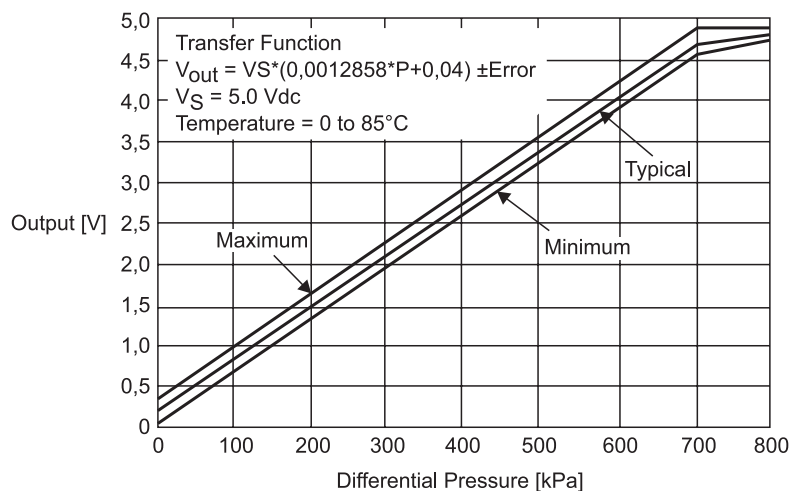
* Uwaga:

Zestawy AVT mogą występować w następujących wersjach:
 AVT xxxx UK to zaprogramowany układ. Tylko i wyłącznie. Bez elementów dodatkowych.
 AVT xxxx A płytka drukowana PCB (lub płytki drukowane, jeśli w opisie wyraźnie zaznaczono), bez elementów dodatkowych.
 AVT xxxx A+ płytka drukowana i zaprogramowany układ (czyli połączenie wersji A i wersji UK) bez elementów dodatkowych.
 AVT xxxx B płytka drukowana (lub płytki) oraz komplet elementów wymienionych w załączniku pdf.
 AVT xxxx C to nic innego jak zmontowany zestaw B, czyli elementy wmontowane w PCB. Należy mieć na uwadze, że o ile nie zaznaczono wyraźnie w opisie, zestaw ten nie ma obudowy ani elementów dodatkowych, które nie zostały wymienione w załączniku pdf.
 AVT xxxx CD oprogramowanie (nieczęsto spotykana wersja, lecz jeśli występuje, to niezbędne oprogramowanie można ściągnąć, klikając w link umieszczony w opisie kitu).
 Nie każdy zestaw AVT występuje we wszystkich wersjach! Każda wersja ma załączony ten sam plik pdf! Podczas składania zamówienia upewnij się, którą wersję zamawiasz! (UK, A, A+, B lub C). <http://sklep.avt.pl>

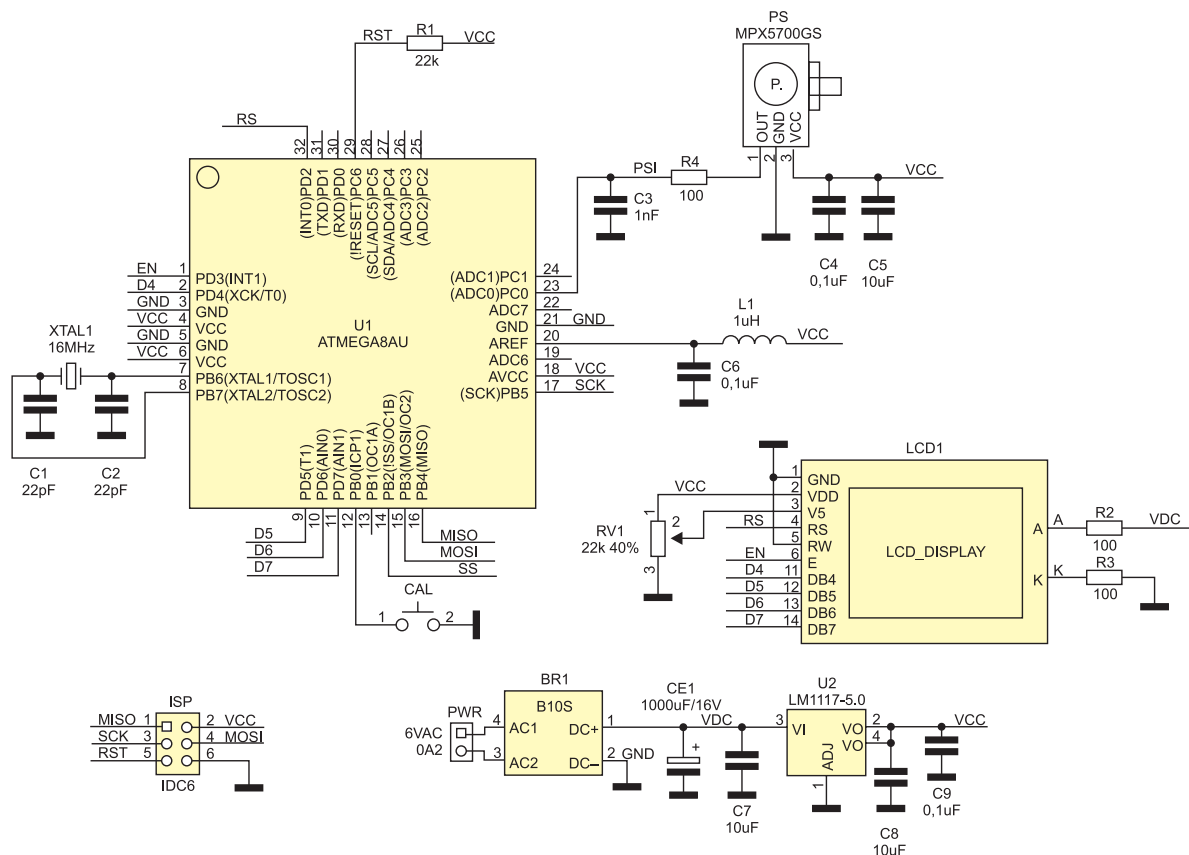


Pins 4, 5 and 6 are no connects

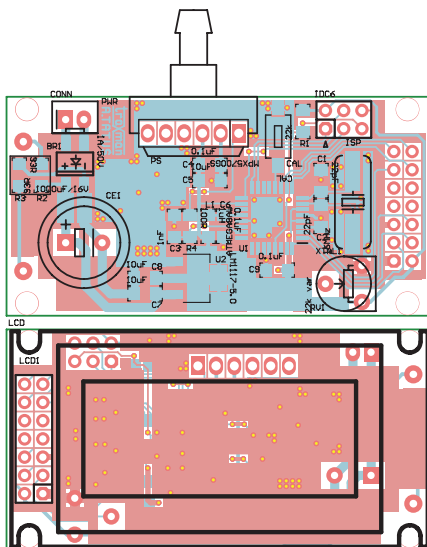
Rysunek 1. Schemat blokowy układu MPX5700 (za notą Freescale)



Rysunek 2. Funkcja przetwarzania i przesunięcie dla MPX5700



Rysunek 3. Schemat ideowy modułu wskaźnika ciśnienia



Rysunek 4. Schemat montażowy modułu wskaźnika ciśnienia

rza, należy ją uwzględnić w wyniku pomiaru (rysunek 2).

Schemat ideowy układu przedstawia rysunek 3. Dla realizacji funkcji pomiarowych zastosowano popularny mikrokontroler U1 (ATmega8) taktowany kwarcem 16 MHz współpracujący z wyświetlaczem LCD 2 linie×8 znaków. Sygnał wyjściowy z przetwornika ciśnienia jest filtrowany przez filtr RC zbudowany z rezystora R4 i kondensatora C3. Zasilanie przetwornika filtrują kondensatory C4 i C5. Układ jest zasilany napięciem 5 V z typowego zasilacza zawierającego mostek BR1 i stabilizator U2. Układ

uzupełnia złącze ISP oraz przycisk kalibracji przesunięcia CAL. Układ wymaga zewnętrznego zasilania napięciem przemiennym 6...7,5 V AC/2 VA.

Układ wskaźnika zmontowano na niewielkiej, dwustronnej płytce drukowanej. Jej schemat montażowy pokazano na rysunku 4. Wyświetlacz i przetwornik wlotowane są bezpośrednio do płytki. W zależności od zastosowanego wyświetlacza, w przypadku, gdy nie ma możliwości odwrócenia polaryzacji podświetlenia na płytce LCD, można wlotować rezystory R2 i R3 odwrócone o 90 stopni (obszar przy rezystorach R2 i R3 oznaczony kwadratem).

Po poprawnym montażu układ wymaga zaprogramowania oraz konfiguracji procesora (bajty konfiguracyjne HIGH = 0xCF, LOW = 0x3F). Przy pierwszym uruchomieniu wskaźnik wymaga kalibracji przesunięcia przetwornika, na wyświetlaczu pojawi się alarm kalibracji, wyświetlany naprzemiennie z pomiarem ciśnienia

MPX5700
CAL AL!

Pressure
VAC AL!

Aby rozpocząć procedurę kalibracji należy wyrównać ciśnienia strony pomiarowej i wzorcowej przetwornika, poprzez odłączenie ewentualnych wężyków pomiarowych, ważne jest także, aby nie wystawiać przetwornika na przewiew i nie zasilać otworu wyrównawczego z tyłu obudowy MPX, gdyż wpłynie to błędnie na wartość napię-

cia kompensacji. Jeżeli przetwornik przygotowany jest do kompensacji należy nacisnąć przycisk CAL. Układ dokona 64 pomiarów ciśnienia odniesienia „0 kPa”, uśredni wyniki i przyjmie je jako przesunięcie przetwornika, obliczona wartość zapisywana jest do pamięci EEPROM. Zakończenie procedury kalibracji potwierdzone jest na wyświetlaczu.

MPX5700
CAL OK

Procedurę kalibracji z zachowaniem zasad można wywołać ponownie w trakcie pomiarów. Wskaźnik sygnalizuje dodatkowo dwa stany awaryjne, przekroczenie ciśnienia 700 kPa (OVP).

Pressure
OVP AL!

i podciśnienie w rurce pomiarowej (VAC).

Pressure
VAC AL!

Są one szkodliwe dla przetwornika i w skrajnym wypadku mogą doprowadzić do jego uszkodzenia. Przetwornik MPX podłączony jest do kompresora przy pomocy wężyka igielitowego o średnicy 6 mm z zachowaniem odpowiedniej szczelności.

Adam Tatuś, EP