

„Mała automatyka” do wzmacniacza lampowego

Jak ważna jest ocena stanu lampy i utrzymanie poprawnego punktu pracy we wzmacniaczu lampowym, nie trzeba długo przekonywać. Zwykle szczęśliwi użytkownicy są pozbawieni tej podstawowej informacji.

Przedstawiony układ pełni uzupełnia wzmacniacz lampowy SE o pomiar jednego lub dwóch prądów anodowych i funkcję opóźnienia załączania napięcia anodowego, pozwalającą przedłużyć czas eksploatacji lamp.



Schemat układu pokazano na **rysunku 1**. Układ jest oparty o mikrokontroler ATtiny26 (U2). Pomiar prądu wykonywany jest pośrednio, na rezystorach o rezystancji 1 Ω włączonych w obwód katody lampy mocy w sposób pokazany na **rysunku 2**. Aby nie wpływać znacząco na punkt pracy lampy, rezystor musi mieć niewielką rezystancję. Napięcie odpowiadające prądowi jest wzmacniane 10-krotnie za pomocą wzmacniacza układu U1 i doprowadzone jest do przetwornika A/C wbudowanego w mikrokontroler U2. Wynik pomiaru jest wyświetlany na wyświetlaczu LCD o rozdzielczości 2 linie×8 znaków dołączonym do złącza J2. W zależności od ustawienia zwory J3 jest możliwy

pomiar w jednym (monoblok) lub w dwóch kanałach (wzmacniacz stereo).

Tranzystor Q1 z elementami towarzyszącymi steruje przełącznikiem opóźnionego załączania napięcia anodowego, którego czas ustalono na 60 sekund. Odliczanie czasu jest sygnalizowane na wyświetlaczu LCD. Zasilacz układu jest typowy i nie wymaga dokładnego opisu. Do zasilania zastosowano niewielki transformator o mocy 2 VA, oddzielony galwanicznie od układu wzmacniacza. Zwiększa to elastyczność zastosowań, ale każdorazowo w wypadku wzmacniacza stereofonicznego należy sprawdzić czy podłączenia nie spowodują nieprawidłowej pracy wzmacniacza.

W ofercie AVT*

AVT-1719 A	AVT-1719 B
AVT-1719 UK	

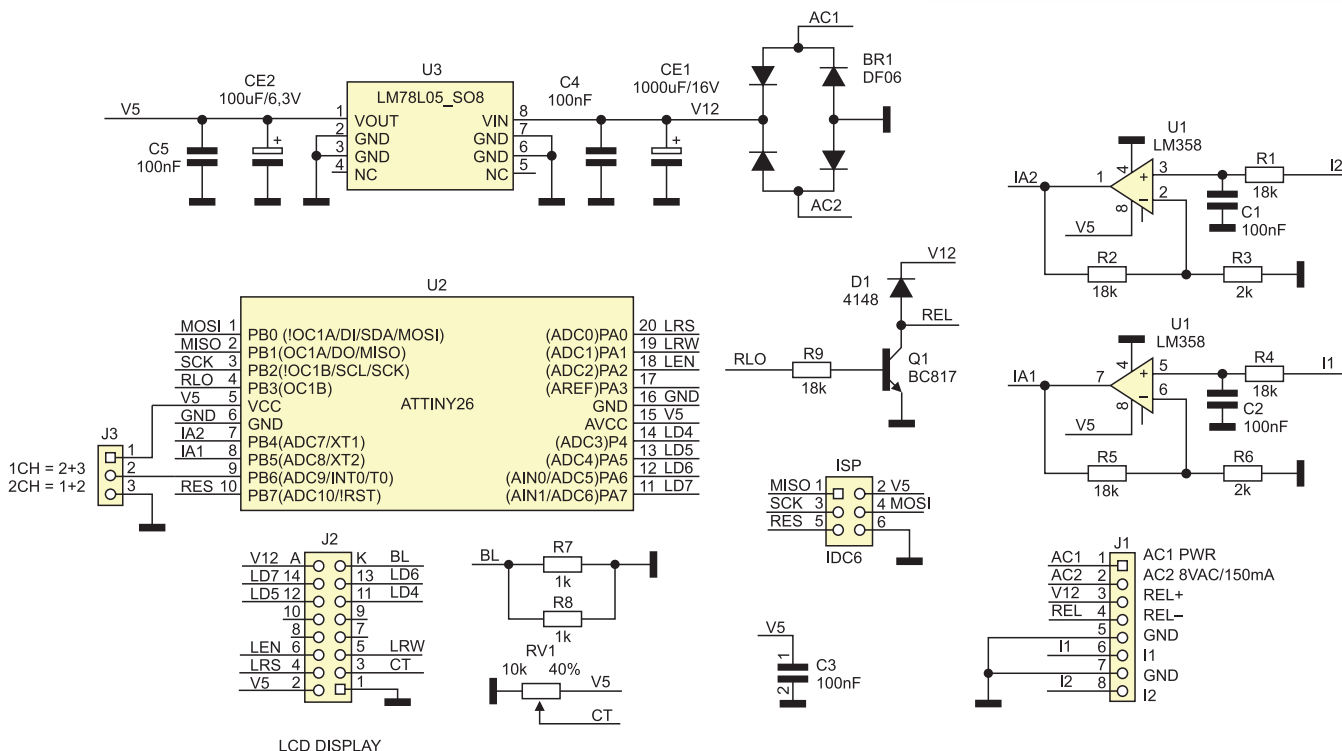
Dodatkowe materiały na CD/FTP:
<ftp://ep.com.pl>, user: 13621, pass: 175brjf7

- wzory płytek PCB
- karty katalogowe i noty aplikacyjne elementów oznaczonych w Wykazie elementów kolorem czerwonym

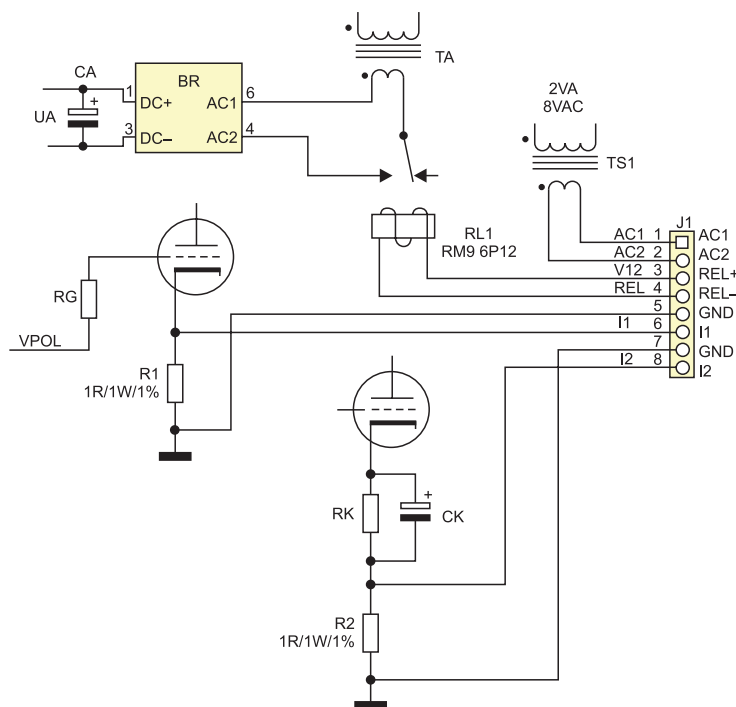
Projekty pokrewne na CD/FTP:
 (wymienione artykuły są w całości dostępne na CD)
 AVT-5365 Wzmacniacz lampowy 2x15 W z lampami 6C33C (EP 10/2012)
 AVT-5327 Lampowy wzmacniacz stereofoniczny (EP 1/2012)

* Uwaga:
 Zestawy AVT mogą występować w następujących wersjach:
 AVT xxxx UK to zaprogramowany układ. Tylko 1 wyłącznie. Bez elementów dodatkowych.
 AVT xxxx A płytka drukowana PCB (lub płytki drukowane, jeśli w opisie wyraźnie zaznaczono), bez elementów dodatkowych.
 AVT xxxx A+ płytka drukowana i zaprogramowany układ (czyli połączenie wersji A i wersji UK) bez elementów dodatkowych.
 AVT xxxx B płytka drukowana (lub płytki) oraz komplet elementów wymienionych w załączniku pdf
 AVT xxxx C to nic innego jak zmontowany zestaw B, czyli elementy wylutowane w PCB. Należy mieć na uwadze, że o ile nie zaznaczono wyraźnie w opisie, zestaw ten nie ma obudowy ani elementów dodatkowych, które nie zostały wymienione w załączniku pdf
 AVT xxxx CD oprogramowanie (nieczęsto spotykana wersja, lecz jeśli występuje, to niezbędne oprogramowanie można ściągnąć, klikając w link umieszczony w opisie kitu)

Nie każdy zestaw AVT występuje we wszystkich wersjach! Każda wersja ma załączony ten sam plik pdf! Podczas składania zamówienia upewnij się, którą wersję zamawiasz! (UK, A, A+, B lub C). <http://sklep.avt.pl>



Rysunek 1. Schemat ideowy układu



Wykaz elementów

Rezystory:

- R1, R2, R4, R5, R9: 18 kΩ (SMD 1206, 1%)
- R3, R6: 2 kΩ (SMD 1206, 1%)
- R7, R8: 1 kΩ (SMD 1206, 1%)
- RV1: 10 kΩ (pot. montażowy, leżący R=5 mm)

Kondensatory:

- C1...C5: 100 nF (SMD 1206)
- CE1: 1000 μF/16 V
- CE2: 100 μF/6,3 V

Półprzewodniki:

- BR1: DF06S (mostek prostowniczy SMD)
- Q1: BC817 (SOT-23)
- D1: LL4148 (MMELF)
- U1: LM358 (SO-8)
- U2: ATtiny26 (SO-20)
- U3: LM78L05 (SO-8)

Inne:

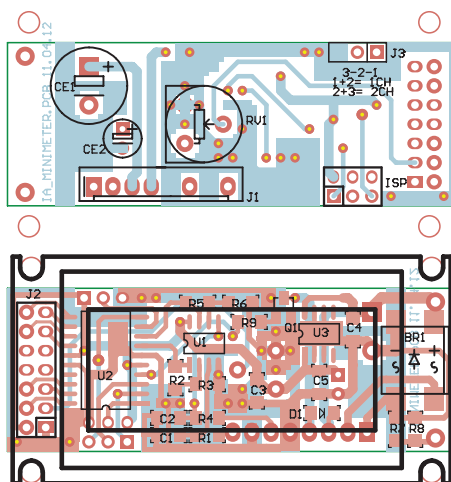
- ISP: złącze goldpin 2×3 pin
- J1: złącze KK8, raster 2,54 mm, proste
- J2: np. HY0802 (wyświetlacz 2×8, z podświetleniem, zgodny z HD44780)
- J3: złącze goldpin 1×3pin+zworka

Na CD: karty katalogowe i noty aplikacyjne elementów oznaczonych w wykazie elementów kolorem czerwonym



Rysunek 2. Przykładowy sposób podłączenia układu do wzmacniacza

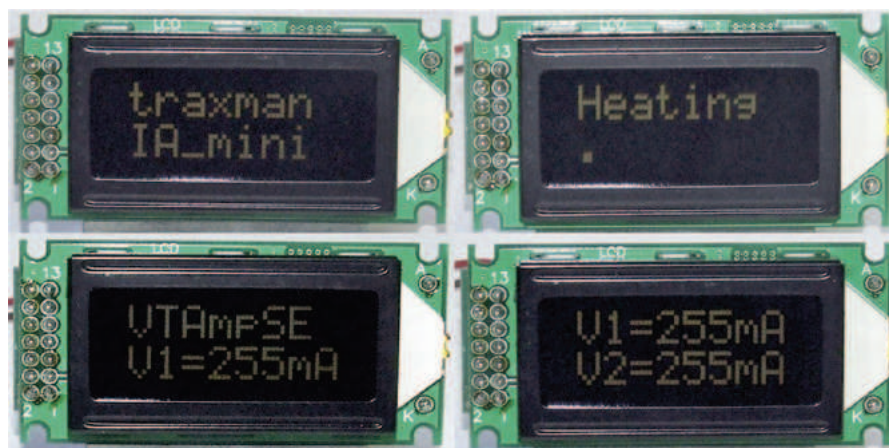
lowanych tulejek, aby nie tworzyć pętli masy w układzie. Konieczne jest również zaprogramowanie procesora plikiem: IA_Minimeter.



Rysunek 3. Rozmieszczenie elementów

Potencjometr RV1 umożliwia ustalenie kontrastu, rezystory R7 i R8 odpowiadają za intensywność podświetlenia. W modelu zastosowano wyświetlacz negatywowy z podświetleniem bursztynowym, ładnie komponującym się z grzejnikami lamp.

Układ zmontowano na dwustronnej płytce drukowanej, której schemat montażowy pokazano na **rysunku 3**. Sposób montażu



Fotografia 4. Zmontowany układ podczas pracy

jest typowy, w pierwszej kolejności montujemy elementy SMD, później elementy przewlekane, następnie wyświetlacz LCD, który stanowi bazę mechaniczną układu i połączony jest z płytką za pomocą listwy goldpin 2×2,54 mm. Otwory montażowe wyświetlacza wykorzystywane są do montażu całości we wzmacniaczu. Należy upewnić się czy nie są połączone z masą układu. Jeśli tak jest, to konieczny jest montaż z użyciem izo-

hex i ustawienie fusebitów: RCInt=1MHz, CKSEL3, 2, 1=0001; CKSEL0=1; SUT0, 1=0; BODEN, BODLEVEL=0; pozostałe =1.

Układ nie wymaga uruchamiania, należy jedynie ustawić kontrast wyświetlacza oraz wybrać liczbę kanałów pomiaru. Zmontowany moduł EQ_5Band podczas pracy zamieszczono na **fotografii 4**.

Adam Tatuś, EP