

STM32duino – kompatybilna z Arduino płytka z STM32F103C8T6

**AVT
1675**

STM32F103C8T6 to mikrokontroler 32-bitowy wyposażony w rdzeń Cortex-M3. Wbudowany bootloader umożliwia programowanie pamięci bez specjalizowanego programatora. Zastosowany układ ma 64 kB pamięci programu (Flash) oraz 20 kB pamięci RAM. Wśród jego układów peryferyjnych są m.in. dwa interfejsy SPI, trzy UART oraz dwa 12-bitowe przetworniki A/C mające 10 wejść analogowych.

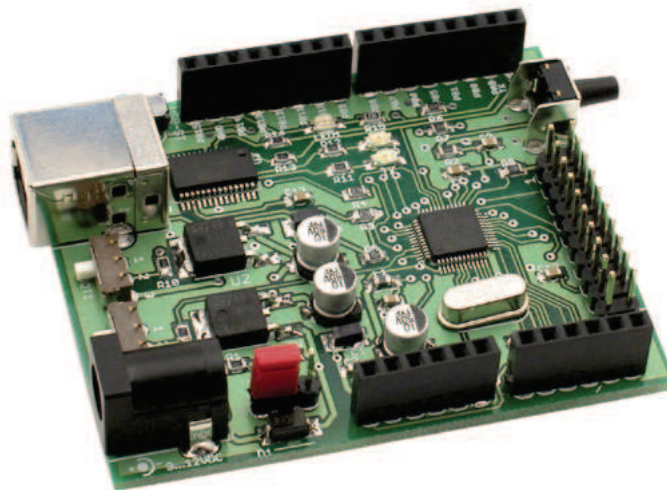
Schemat ideowy układu pokazano na **rysunku 1**, natomiast montażowy na **rysunku 2**. Płytka STM32duino wyposażono we wszystkie elementy niezbędne do tego, aby zacząć pracę z mikrokontrolerem. Może być zasilana z portu USB komputera lub z zewnętrznego zasilacza dostarczającego napięcie 9...12 V DC. Do wyboru źródła zasilania służy zworka PWR SEL: w pozycji USB złącza zasilanie z portu USB, natomiast w pozycji EXT zasilanie jest podawane z zewnętrznego zasilacza. Załączenie napięcia zasilania sygnalizuje dioda LED PWR. Mikrokontroler jest taktowany kwarcem o częstotliwości 8 MHz. Złącze JTAG umieszczone na krawędzi płytki umożliwia debugowanie programu z wykorzystaniem interfejsu JTAG. Tutaj doskonale w tej roli sprawdził się programator-debugger ZL30PRG. Mimo że mikrokontroler STM32F103C8T6 ma wbudowany układ interfejsu USB, na płytce zamontowano popularny konwerter USB/UART typu FT232R – takie rozwiązanie umożliwi korzystanie z wbudowanego bootloadera. Do wyboru konwertera USB służy przełącznik USB-FT, w pozycji FT dołącza wyprowadzenia złącza USB do układu FT232R, natomiast w pozycji ST sygnały z portu USB podawane są bezpośrednio do mikrokontrolera. Linie RX i TX układu FT232R zostały dołączone do procesora poprzez rezystory R13 i R14. Diody oznaczone jako TX i RX sygnalizują aktywność interfejsu USB. Płytka SM32duino została wyposażona w przełączniki BOOT0 oraz BOOT1 umożliwiające wybór pamięci, z której uruchomiony zostanie mikrokontroler:

BOOT0	BOOT1	Obszar pamięci
1_2	x	Pamięć Flash
2_3	1_2	Pamięć systemowa (bootloader)
2_3	2_3	Pamięć RAM

Porty mikrokontrolera zostały doprowadzone do złączy SV2, SV3, SV4 i SV5. Ich rozmieszczenie jest kompatybilne z Arduino

Delimeanove Board co umożliwi korzystanie z tych samych modułów rozszerzających możliwości płytki bazowej np. wyświetlacz

LCD zestaw AVT1615 lub wyświetlacz LED zestaw AVT1616.

EB

W ofercie AVT *

AVT-1675 A: 12 zł

AVT-1675 B: 72 zł

AVT-1675 C: 94 zł

Wykaz elementów:

R1, R11...R15 1 kΩ (SMD 0805)
 R2, R8...R10: 10 kΩ (SMD 0805)
 R3,R4: 22 Ω (SMD 0805)
 R5: 1,5 kΩ (SMD 0805)
 R6, R7: 4,7 kΩ (SMD 0805)
 C1, C4...C7: 10 μF/10 V (SMD „A”)
 C2, C3, C8, C9, C12, C13: 100 nF (SMD 0805)
 C10, C11: 22 pF (SMD 0805)
 D1: LL4007 (MINI MELF)
 PWR, RX, TX, LED1: diody LED SMD (1206)
 U1: 78M05
 U2: LM1117-3V3
 U3: FT232RL
 U4: STM32F103C8T6
 RESET: mikroszwyc kątowy
 Q1: rezonator 8 MHz
 JTAG: goldpin 2x20
 BOOT0, BOOT1, USB_SEL: przełączniki
 USB: gniazdo USB B
 J1: gniazdo DC2.1/5.5
 PWR SEL: goldpin 1x3 + JUMPER
 SV4, SV5: gniazdo goldpin 1x8
 SV2, SV3: gniazdo goldpin 1x6

Dodatkowe materiały na CD/FTP:
<ftp://ep.com.pl>, user: 16344, pass: 52qof741

- wzory płytek PCB
- karty katalogowe i noty aplikacyjne elementów oznaczonych w Wykazie elementów kolorem czerwonym

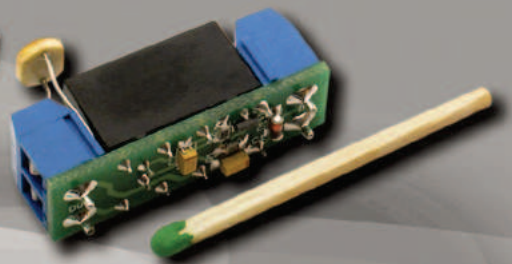
*** Uwaga:**

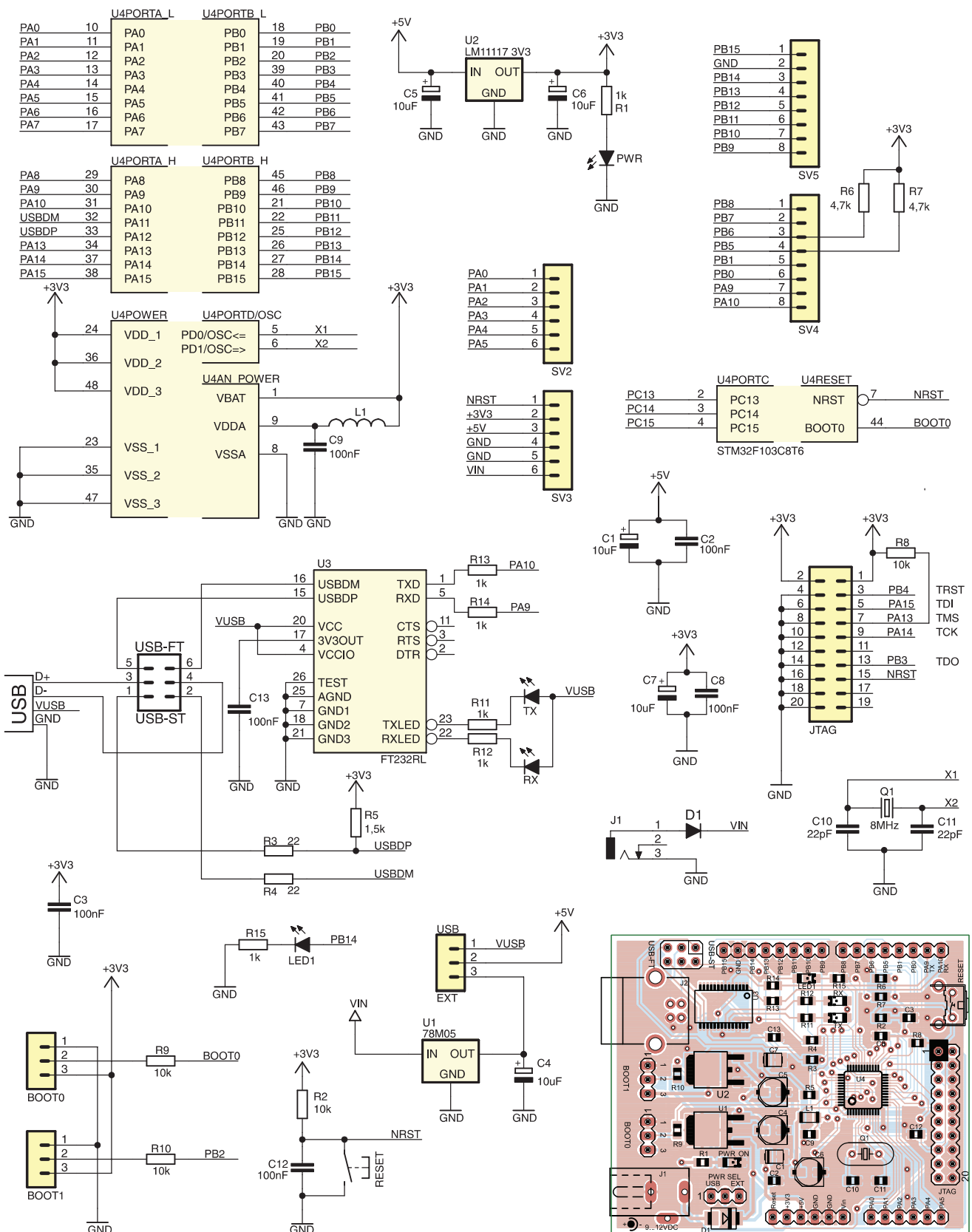
Zestawy AVT mogą występować w następujących wersjach:
 AVT xxxx UK to zaprogramowany układ. Tylko i wyłącznie. Bez elementów dodatkowych.
 AVT xxxx A płytka drukowana PCB (lub płytki drukowane, jeśli w opisie wyraźnie zaznaczono), bez elementów dodatkowych.
 AVT xxxx A+ płytka drukowana i zaprogramowany układ (czyli połączenie wersji A i wersji UK) bez elementów dodatkowych.
 AVT xxxx B płytka drukowana (lub płytki) oraz komplet elementów wymieniony w załączniku pdf
 AVT xxxx C to nic innego jak zmontowany zestaw B, czyli elementy wlotowane w PCB. Należy mieć na uwadze, że o ile nie zaznaczono wyraźnie w opisie, zestaw ten nie posiada obudowy ani elementów dodatkowych, które nie zostały wymienione w załączniku pdf
 AVT xxxx CD oprogramowanie (nie często spotykana wersja, lecz jeśli występuje, to niezbędne oprogramowanie można ściągnąć klikając w link umieszczony w opisie kitu)

Nie każdy zestaw AVT występuje we wszystkich wersjach! Każda wersja posiada załączony ten sam plik pdf! Podczas składania zamówienia upewnij się którą wersję zamawiasz! (UK, A, A+, B lub C)
<http://sklep.avt.pl>

REKLAMA

Miniatury włącznik zmierzchowy AVT1655

www.sklep.avt.pl




Rysunek 1. Schemat ideowy STM32duino

Rysunek 2. Schemat montażowy STM32duino

REKLAMA

Strach na krety
AVT2139

www.sklep.avt.pl