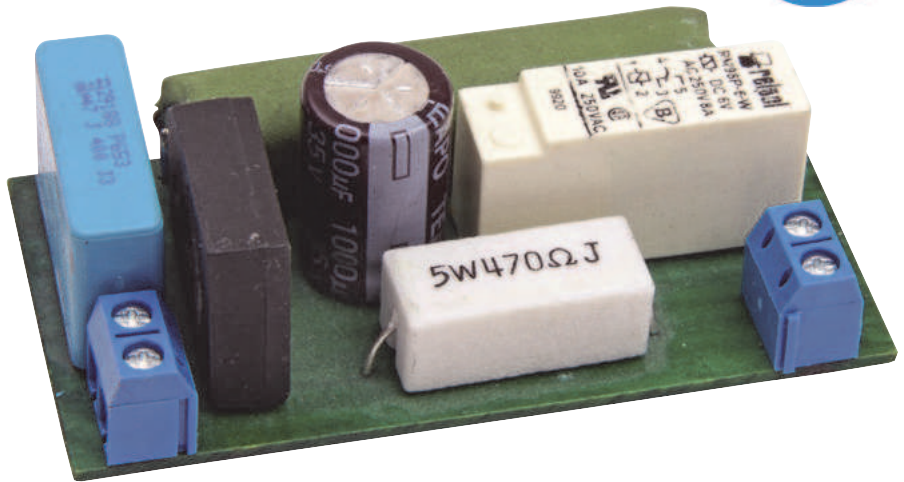


Softstart do elektronarzędzi



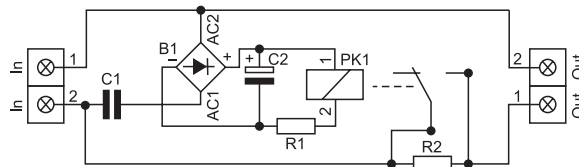
Urządzenia dołączane do sieci energetycznej, takie jak elektronarzędzia, silniki, transformatory o mocach wyższych od 1 kW i inne, w momencie włączenia zasilania powodują gwałtowny impuls prądowy, który często nawet kilkakrotnie przewyższa prąd znamionowy bezpiecznika. Jedną z możliwości ograniczenia skutków tego niekorzystnego zjawiska jest zastosowanie regulatora napięcia, jednak jest to urządzenie skomplikowane i znacznie droższe niż prezentowany układ.



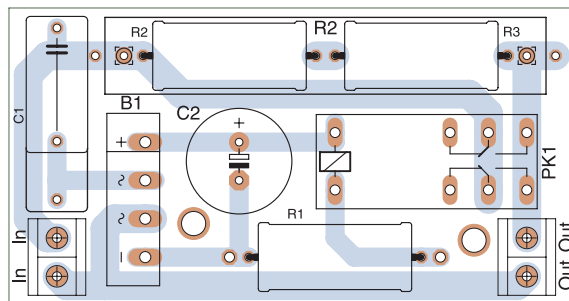
AVT 1648

Mimo nieskomplikowanej konstrukcji należy zwrócić uwagę, że układ jest zasilany z sieci energetycznej i dlatego osoba wykonująca go powinna mieć odpowiednią wiedzę, umiejętności i doświadczenie.

Schemat ideowy ogranicznika prądu pokazano na **rysunku 1**. Odbiornik, którym może być np. wiertarka elektryczna należy dołączyć do zacisków Out, natomiast sieć zasilającą do zacisków In. Układ należy włączyć za wyłącznikiem sieciowym. W momencie pojawienia się napięcia sieciowego na złączu In prąd płynący do obciążenia jest ograniczany przez rezystor R2 o dużej mocy. Kondensator C2 ładuje się poprzez pojemność C1 i mostek prostowniczy B1. Napięcie na nim po upływie około 1 s osiąga na tyle dużą wartość, że powoduje zadziałanie przekaźnika PK1. Przekaźnik przełącza się i jego styki zwierają rezystor R2. Od tego momentu napięcie sieciowe jest podawane bezpośrednio na obciążenie.



Rysunek 1.



Rysunek 2.

Kondensator C1 ustala wydajność prądową zasilacza beztransformatoremowego a kondensator C2 ustala opóźnienie zadziałania przekaźnika. Opóźnienie rzędu jednej sekundy jest wystarczające do zabezpieczenia bezpieczników przed przepaleniem się przy załączaniu transformatora, ponieważ impuls prądowy zazwyczaj nie trwa dłużej niż 10 ms. W wypadku silnika prąd udaru jest uzależniony od obciążenia jego wału

AVT-1648 w ofercie AVT:

AVT-1648A – płytka drukowana
AVT-1648B – płytka drukowana + elementy

Dodatkowe materiały na CD/FTP:

<ftp://ep.com.pl>, user: 14464, pass: 87f371o5
• wzory płytek PCB
• karty katalogowe i noty aplikacyjne elementów oznaczonych w Wykazie elementów kolorem czerwonym

Wykaz elementów

R1: 470 Ω /5 W
R2: 100...300 Ω /10 W (2x50...150 Ω /5 W)
C1: 470 nF/400 V
C2: 1000 μ F/35 V
B1: Mostek prostowniczy
PK1: przekaźnik
In, Out: Złącza ARK2 5 mm

napędowego i jeżeli czas wynikający z zastosowanych wartości C1 i C2 jest zbyt krótki, to można spróbować zwiększyć wartość kondensatora C2 lub rezystancję rezystora R2.

Schemat montażowy układu pokazano na **rysunku 2**. Płytkę zaprojektowano tak, aby rezystor R2 można było zastąpić dwoma rezystorami połączonymi szeregowo, a dzięki temu mającymi o połowę mniejszą rezystancję i moc.

Uwaga: równolegle z przekaźnikiem jest połączony kondensator C2, który podtrzymuje jego działanie jeszcze przez krótki czas po zaniku napięcia sieciowego. Jeżeli w tym czasie pojawi się ono ponownie, układ nie zadziała więc powstać może udar prądowy, który spowoduje zadziałanie lub przepalenie się bezpieczników.

AW

REKLAMA

<http://ulubionykiosk.pl>