

towania, a dopiero potem wlotować elementy - najpierw te na stronie „elementów”, później te na stronie „druku”.

Rysunek 2a przedstawia widok od strony elementów, 2b - od strony druku.

Nadajnik pobiera prąd średni równy 2,4mA przy zasilaniu 10V i 3,5mA przy 12V. Odbiornik pobiera 0,5...1mA zależnie od spoczynkowego oświetlenia zewnętrznego.

W odbiorniku należy kolejno sprawdzić napięcie stałe na emiterze T3 (przy zasilaniu 12V powinno wynosić 1...2,5V w zależności od oświetlenia zewnętrznego) i na kolektorze T4 (3...11V) oraz oscyloskopem przebiegi na bazie i kolektorze T5.

W praktyce podstawowym problemem przy instalacji jest „trafienie” z tak dużej odległości wąską wiązką promieniowania w fotodiode odbiorczą. Wymaga to nieco wysiłku, uzyskany efekt jest jednak zadziwiająco dobry.

Piotr Górecki

Układ jest dostępny w ofercie AVT jako kit AVT-1089.

WYKAZ ELEMENTÓW

Rezystory

- R1, R13: 1MΩ
- R2: 2,2kΩ
- R3: 100Ω
- R4: 10Ω
- R5, R6, R11, R14: 1kΩ
- R7: 100kΩ
- R8, R9, R12: 10kΩ
- R10: 5,1kΩ

Kondensatory

- C2, C3, C4: 47...100μF/16V
- C1, C8, C9: 220nF
- C4, C7: 470nF

C5: 47nF

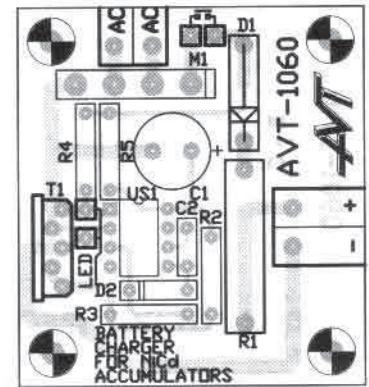
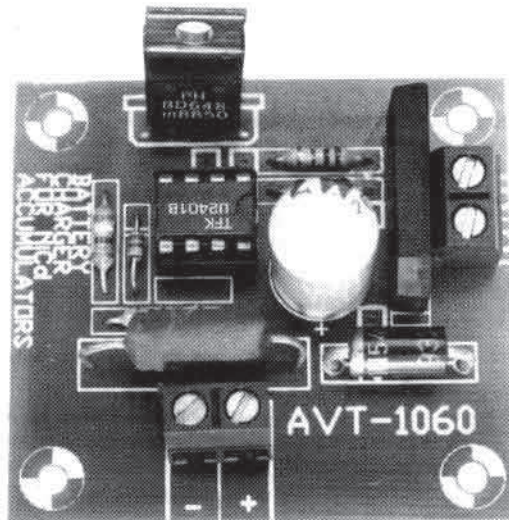
Półprzewodniki

- D1: 1N4148
- D2: LD274
- D3: BPW84
- T1: BD135
- T2, T3, T4: BC548 lub podobne
- T5: BC558 lub podobny
- T6: MOSFET BS170 lub podobny
- U1: CMOS 40106

Szalone powodzenie jakim cieszy się ładowarka akumulatorów z układem U2400B (kit AVT-1036) spowodowało nas do opracowania nieco tańszej i jednocześnie mniej uniwersalnej wersji tego urządzenia, wykorzystującej tym razem prosty timer - kontroler firmy Telefunken, oznaczony U2401B.

Tania ładowarka akumulatorów

Układ nie ma możliwości automatycznego diagnozowania stanu dołączonych akumulatorów, nie potrafi również samoczynnie rozładować akumulatora, co mogłoby zapobiec powstawaniu efektu „pamięciowego”. Jak widać możliwości układu U2401B są zdecydowanie mniejsze niż układu U2400B, ale w aplikacjach ukierunkowanych na ładowanie określonego typu akumulatora prostsza wersja sprawdza się również całkiem nieźle, a jest nieco tańsza.

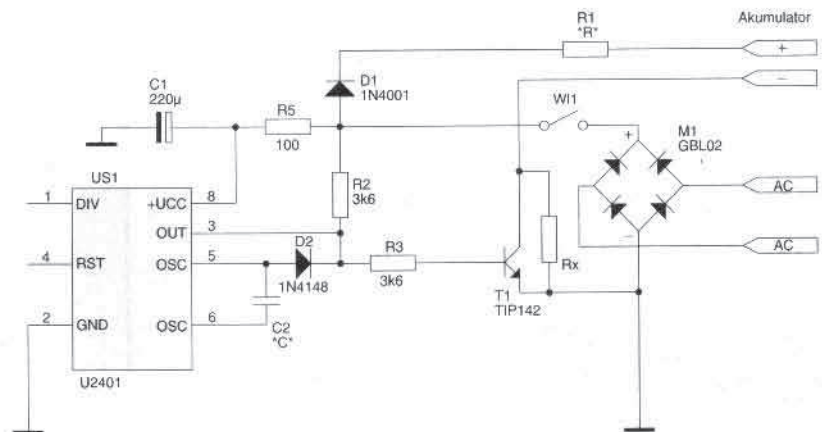


Rys. 2.

Tab.1. Zależność pomiędzy pojemnością kondensatora C2 a czasem ładowania akumulatora.

C2 (nF)	Przybliżony czas ładowania (min)
15	58
18	65
22	80
33	120
47	180
56	210
68	250
100	380
150	580
180	700
220	850
270	1100

Rys.1.



Na rys.1 znajduje się schemat elektryczny proponowanego rozwiązania. Układ US1 spełnia rolę timera sterującego pracą klucza prądowego T1. Czas uaktywnienia klucza (czas ładowania) dobiera się przy pomocy zmiany pojemności kondensatora C2. W tab.1 znajduje się zestawienie zależności

między pojemnością tego kondensatora, a przybliżonym czasem ładowania. Prąd ładowania dobiera się przy pomocy rezystora R1. W tab.2 znajduje się zestawienie wartości rezystora R1, w zależności od ilości i pojemności elektrycznej ładowanych akumulatorów. Podane w tabeli wartości są prawdziwe przy

założeniu, że napięcie zasilania układu mieści się w granicach 8...12V.

W egzemplarzu modelowym ładowarki jako element wykonawczy zastosowano tranzystor dużej mocy produkcji firmy Texas Instruments TIP142. Jest to tranzystor w układzie Darlingtona i jest to tak naprawdę jedyny

Tab.2. Wartość rezystancji rezystora R1 w zależności od typu i ilości ładowanych akumulatorów (dla czasu ładowania 14h).

Pojemność akumulatora mAh)	10	15	20	36	75	120	200	250	
Prąd ładowania (mA)	0.5	1	1.5	2	2.5	5	10	15	25
Wartość R1 dla 1 ogniwa	15kΩ	6.8kΩ	4.7kΩ	3.6kΩ	2.7kΩ	1.5kΩ	680Ω	470Ω	360Ω
Wartość R1 dla 2 ogniw	12kΩ	5.6kΩ	3.9kΩ	2.7kΩ	2.2kΩ	1.2kΩ	560Ω	390Ω	270Ω
Wartość R1 dla 3 ogniw	8.2kΩ	3.9kΩ	2.7kΩ	2.2kΩ	1.8kΩ	820Ω	390Ω	270Ω	220Ω

wymóg pod jego adresem. Przy założeniu, że maksymalny prąd ładowania akumulatorów nie będzie przekraczał 100mA, jako tranzystor sterujący z powodzeniem można wykorzystać dowolny inny tranzystor bipolarny NPN w układzie Darlingtona. Firma Telefunken zaleca stosowanie tranzystora BC517. Prowadzono jednak próby ładowania akumulatorów większym prądem (rzędu 400mA - ładowanie szybkie), uwieńczone oczywiście sukcesem, ale wymaga to niestety stosowania stosunkowo „mocnych” tranzystorów. W kicie AVT-1060 sprzedawane będą tranzystory różnego typu,

przy czym będą one z zapasem spełniały wymagania stawiane ładowarkom tej klasy.

Sterownik ładowarki US1 po odliczeniu ustalonego czasu wyłącza klucz prądowy, powodując zakończenie ładowania. Zastosowanie dodatkowego rezystora, oznaczonego na rys.1 Rx, daje możliwość podładowywania akumulatora po wyłączeniu klucza prądowego. Wartość tego rezystora powinna się zawierać w granicach $0.1 \cdot R1 \dots 0.3 \cdot R1$. Rezystor ten montuje się od spodu płytki drukowanej, równoległe do wyprowadzeń E-C tranzystora T1.

Mostek prostowniczy M1 gwarantuje dużą wydajność

WYKAZ ELEMENTÓW

Rezystory

R1: dobrać zgodnie z tab.1 (w zestawie 470Ω/0.5W)

R2, R3: 36kΩ

R4: 1kΩ

R5: 100Ω

Kondensatory

C1: 220μF/25V

C2: dobrać zgodnie z tab.1 (w zestawie 180nF)

Półprzewodniki

D1: 1N4001 lub podobna

D2: 1N4148

D3: LED

M1: GBL02

T1: TIP142 lub inny w

układzie Darlingtona

US1: U2401B

Różne

W1: Włócznie miniaturowy

prądową, co pozwala na dość swobodny dobór prądu ładowania. Dioda D1 zapobiega rozładowaniu akumulatora po zakończeniu ładowania.

Na płytce drukowanej przewidziano miejsce na za-

montowanie rezystora R4 i diody świecącej LED, która sygnalizuje włączenie zasilania ładowarki.

pz

Układ jest dostępny w ofercie AVT jako kit AVT-1089.