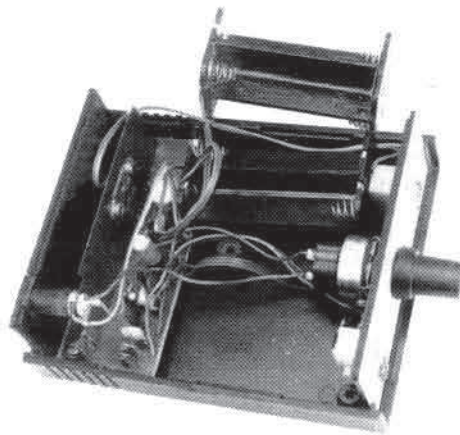


W artykule opisano przenośny, wręcz miniaturowy zestaw nagłośnieniowy zasilany z baterii lub z sieci. Znajdzie on szerokie zastosowanie zarówno do nagłośnienia przy różnych okazjach, jak i w pracowni każdego elektronika jako wygodny wzmacniacz-monitor przydatny przy konstruowaniu wszelkiego sprzętu audio.

Minizestaw do nagłośnienia



Praktykujący elektronicy często są proszeni o pomoc przy nagłośnieniu różnych okolicznościowych imprez i zdarzeń. Niekiedy dotyczy to nagłośnienia w warunkach polowych: na otwartej przestrzeni i bez dostępu do sieci 220V. Stwarza to duże problemy, jednak w rzeczywistości wcale nie jest takie trudne. Opisany dalej minizestaw został zaprojektowany do takich potrzeb; autor zadał sobie sporo trudu, żeby zaprojektować urządzenie maksymalnie proste, tanie i łatwe do wykonania.

Choć jesteśmy przyzwyczajeni do mocy wzmacniaczy rzędu kilkudziesięciu, kilkuset watów, każdy praktyk wie, iż tak naprawdę w większości przypadków

wystarczy moc jednego, może kilku watów. Przedstawione urządzenie zostało wypróbowane z bardzo dobrym skutkiem podczas okolicznościowego przemówienia w czasie uroczystości ślubnej w sali na ponad sto osób, oraz podczas sporego pogrzebu. Nasi Czytelnicy znajdą dla niego szereg innych zastosowań, choćby jako monitor potrzebny w każdej pracowni elektronicznej. Specjalną zaletą takiego monitora jest całkowita niezależność od sieci 220V, co wyklucza jakikolwiek wpływ zakłóceń sieciowych na badany układ.

W fazie projektowania przyjęto następujące założenia:

- wzmacniacz powinien współpracować z dwukół-

- kówkowym mikrofonem elektretowym,
- powinien mieć gniazdo wejściowe o mniejszej czułości, choćby do podłączenia walkmana,
- urządzenie musi być małe,
- musi posiadać własne źródło zasilania - zestaw ogniw R6,
- powinno mieć możliwość zasilania zewnętrznego,
- pobór prądu w spoczynku winien być jak najmniejszy.

Podstawą konstrukcji jest wzmacniacz mocy Philipsa oznaczony TDA7056 - na rysunku 1 - US1. Jego wzmocnienie wynoszące 40dB jest jednak niewystarczające do współpracy wprost z mikrofonem elektretowym. Opracowano więc prosty przedwzmacniacz z tranzystorem T1. Sygnał z mikrofonu poja-

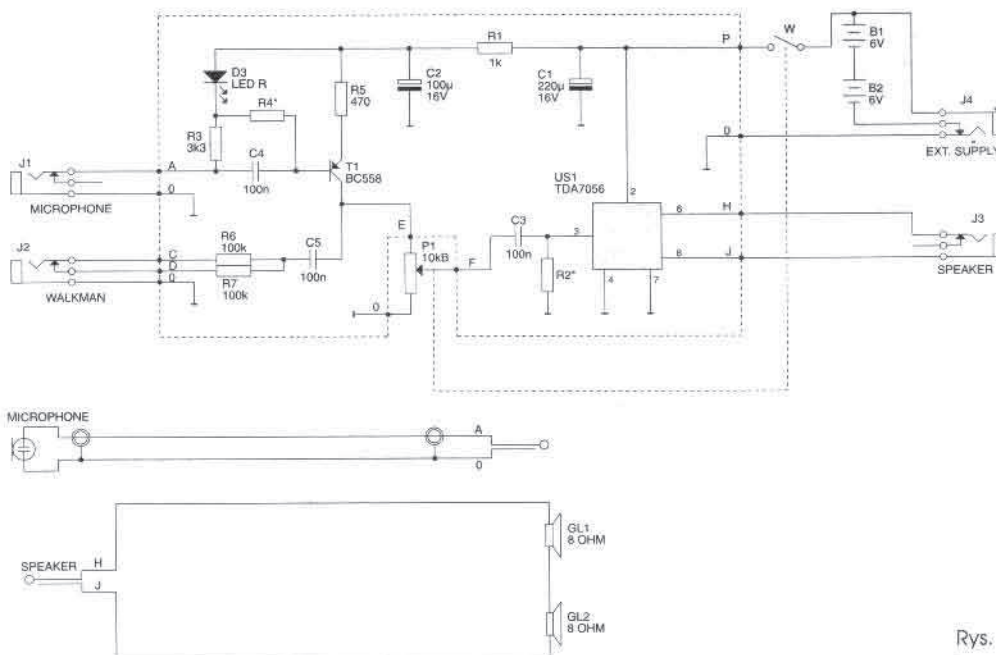
wia się na rezystorze R3, skąd przez kondensator C4 jest podawany na bazę tranzystora T1. Dioda LED (D1) i rezystor R4 tworzą układ polaryzacji tranzystora. Takie właśnie proste rozwiązanie uniezależnia warunki polaryzacji tranzystora od prądu pracy mikrofonu, należy się bowiem liczyć ze znacznym rozrzutem parametrów współpracujących mikrofonów.

Sygnał z walkmana jest podawany bezpośrednio na potencjometr P1, będący też obciążeniem tranzystora T1. Układ aplikacyjny kostki US1 chyba już nie może być prostszy - zawiera tylko rezystor polaryzujący wejście (R2) i kondensator separujący C3. Elementy C1, C2 i R1 filtrują i odsprzęgają zasilanie. Podstawowym źródłem zasilania są ogniwa lub akumulatorki R6; przewidziano też gniazdo zasilania zewnętrznego. Standardowym obciążeniem naszego wzmacniacza są dwa głośniki o rezystancji 8Ω każdy. Tu uwaga - powinny pracować ze zgodną fazą - każdy głośnik ma jedno z wyprowadzeń oznaczone kolorowym punktem. Możliwa jest też praca z obciążeniem 8Ω, ale uzyskiwana moc użyteczna jest prawie taka sama, natomiast moc strat układu scalonego - znacznie większa. Pracę z obciążeniem 8Ω można zalecić tylko przy niższym napięciu zasilającym.

Stopnie wyjściowe układu scalonego TDA7056 pracują w układzie mostkowym, można więc uzyskać znaczną moc przy niewielkim napięciu zasilającym. Kostka może być zasilana napięciem w granicach 3...18V, prąd spoczynkowy wynosi typowo 5mA. Szczytowa wartość prądu wyjściowego nie powinna przekraczać 1A, a wyjście jest w pełni zabezpieczone przed zwarcieniem. Według katalogu, przy napięciu 11V i rezystancji obciążenia 16Ω można uzyskać moc wyjściową 3W.

W typowych warunkach (11V, 16Ω) moc rozpraszana nie przekracza 1,5W, więc układ może pracować bez radiatora, ale zastosowanie niewielkiego radiatora z blachy da gwarancję, że kostka w żadnym przypadku nie będzie przegrzana.

Montaż elementów na płytce drukowanej nie sprawi żadnych trudności. Jako R4 należy zamontować jeden rezystor 1MΩ. Nie powinno



Rys. 1.

być wątpliwości z numeracją wyprowadzeń US1, bo obudowa przypomina popularne kostki DIL, tyle, że z wyprostowanymi nóżkami. Po zmontowaniu płytki zaleca się sprawdzenie jej działania. Przede wszystkim należy sprawdzić napięcie stałe między kolektorem, a emitern tranzystora T1. Jeśli wskutek bardzo dużego wzmocnienia T1 byłoby ono mniejsze niż 1V, należy albo wymienić tranzystor (na gorszy), albo zwiększyć rezystancję R4 do 2MΩ; w zestawie AVT-1088 przewidziano dodatkowy rezystor 1MΩ.

Można też dodać niewielki radiator - najlepiej z blachy miedzianej lub mosiężnej oraz wywiercić w obudowie kilka otworów wentylacyjnych.

Spoczynkowy pobór prądu w modelach nie przekracza 6mA, w szczytach występowania rośnie do kilkuset mA. Układ modelowy jest zasilany z ośmiu akumulatorów typu R6. Można też oczywiście zastosować zwykłe baterie, przy czym z uwagi na duży szczytowy pobór prądu zaleca się użycie dobrych og-

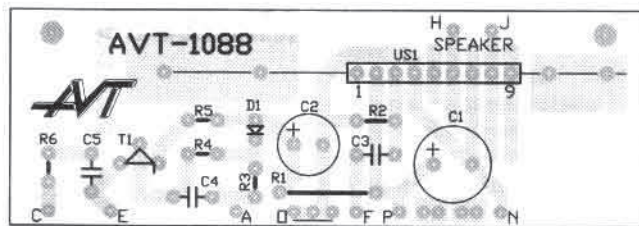
niw alkalicznych.

Po sprawdzeniu płytki należy dołączyć gniazda, pojemniki baterii i umieścić wszystkie w obudowie. Należy koniecznie stosować gniazda takie jak w modelu. Inne, dłuższe nie nadają się, bo całość nie zmieści się do proponowanej obudowy.

Wypróbowano działanie urządzeń zarówno z akumulatorami, jak i z zasilaczem sieciowym. Pierwszy egzemplarz wzmacniacza miał nawet dodatkowe gniazdo do ładowania akumulatorów. Najlepsze efekty akustyczne uzyskuje się z dobrym mikrofonem i porządnymi kolumnami, wzmacniacz przenosi bowiem pełne pasmo akustyczne. Świetny efekt dało zastosowanie małych fabrycznych kolumn ZgC60-8-42 i półprofesjonalnego mikrofonu Me092. Standardowo autor używa znacznie tańszego mikrofonu produkcji dalekowschodniej o nieco gorszych parametrach.

Piotr Górecki, AVT

Układ jest dostępny w ofercie AVT jako kit AVT-1088.



Rys. 2.

WYKAZ ELEMENTÓW

Rezystory

- R1: 1kΩ
- R2: 12kΩ
- R3: 3,3kΩ (3...3,6kΩ)
- R4: 1MΩ + 1MΩ (2 szt.)
- R5: 470Ω
- R6: 47kΩ
- P1: 10kΩ B z wyłącznikiem

Kondensatory

- C1: 220 lub 470μF/16V
- C2: 100μF/16V
- C3: 370nF
- C4, C5: 100nF

Półprzewodniki

- D1: czerwona dioda LED 3mm
- T1: BC558
- US1: TDA7056

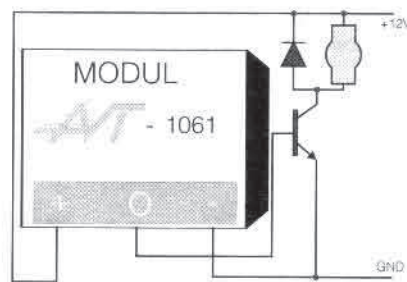
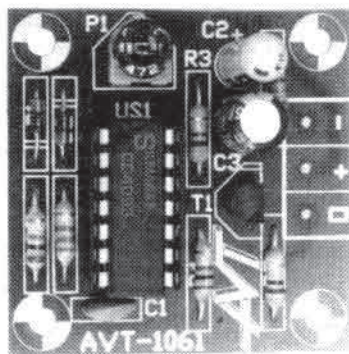
Różne

- J1, J2, J 3: gniazda minijack mono
- J4: gniazdo zasilania zewnętrznego
- koszyk na 4 ogniwa R6 szt. 2
- przewód połączeniowy - fasiemka
- pokrętło potencjometru blachowkręt 2,9/6mm szt. 2
- Elementy dodatkowe, nie wchodzące w skład zestawu AVT-1088:**
- obudowa KM42N
- mikrofon elektretowy z klipsem
- głośniki tubowe szt. 2
- wtyki wejściowe i wyjściowe
- zasilacz DC 12V 0,4A
- akumulatory R6 szt. 8

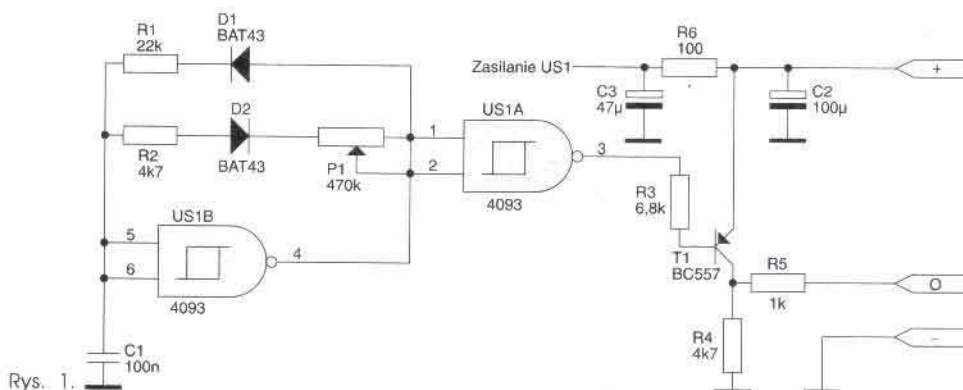
W ofercie AVT znajduje się już od dłuższego czasu doskonały regulator obrotów dla jednofazowych silników prądu zmiennego (kit AVT-1007). Działanie swoje opiera on na powszechnie stosowanej zasadzie regulacji fazowej, co jest jedną z najwygodniejszych i najbardziej ekonomicznych metod dla prądu zmiennego.

Dość dużym problemem jest natomiast regulowanie obrotów silników zasilanych napięciem stałym. Najpopularniejszą i jednocześnie najgorszą z możliwych metod regulacji jest zmiana napięcia zasilającego cewkę silnika. Przedstawiony przez nas układ jest znacznie sprytniejszy. Opracowany został w laboratoriach firmy Bosch, z myślą o stosowaniu w przenośnych wiertarkach zasilanych z akumulatora. Wykorzystuje on metodę regulacji PWM (ang. *Pulse Width Modulation*), polegającą na impulsowym sterowaniu silnika prądem o dużym natę-

Regulator obrotów silnika prądu stałego



Rys. 2.



Rys. 1.