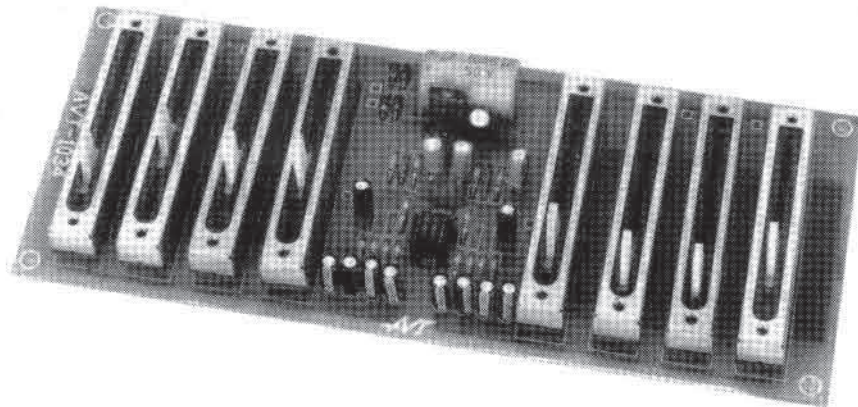


Wspólną cechą układów opisywanych w dziale "Miniprojekty" jest łatwość ich praktycznej realizacji. Na zmontowanie i uruchomienie układu w typowym przypadku wystarcza kwadrans. Mogą to być układy dość skomplikowane funkcjonalnie, niemniej proste w montażu i uruchomieniu, gdyż ich złożoność i inteligencja jest zwykle zawarta w układach scalonych. Oczywiście, są też tematy uznawane za błahe, które jednak mogą zainteresować wielu Czytelników. Wszystkie projekty opisywane w tej rubryce są praktycznie wykonane w laboratorium AVT. Większość z nich wchodzi do oferty kitów AVT jako wyodrębniona seria o numeracji zaczynającej się na 1000.

Ten nieskomplikowany i tani mikser stereo może znaleźć wiele różnorodnych zastosowań jako element składowy prostego zestawu nagłośnieniowego, może być także z powodzeniem użyty jako mikser dyskotekowy lub podczas amatorskiego montażu nagrań z kilku źródeł audio.

## Czterokanałowy mikser stereo



Dzięki zastosowaniu wysokiej jakości wzmacniacza operacyjnego (TDA2320A) parametry akustyczne miksera zaspokoją oczekiwania nawet bardzo wymagających użytkowników. Wbudowany zasilacz powoduje, że urządzenie jest uniwersalne i niezależne od parametrów dostępnego zasilania.

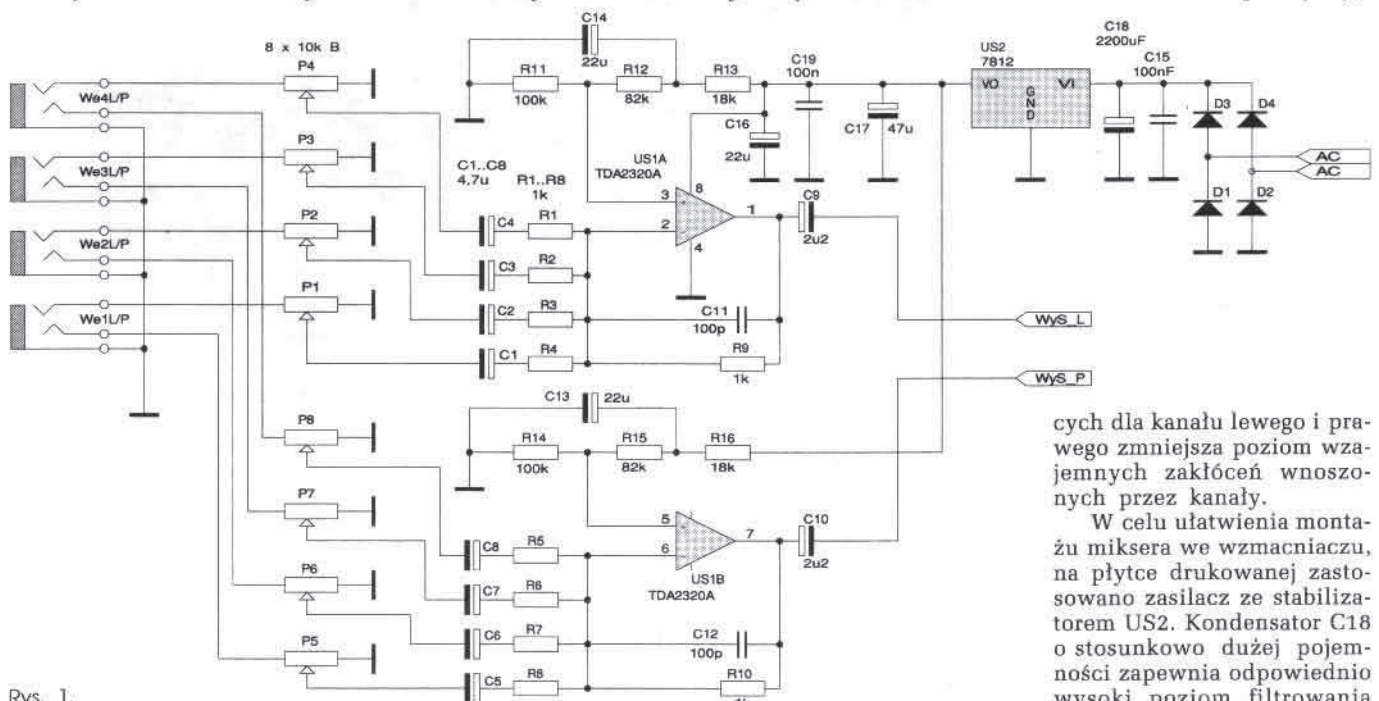
Schemat elektryczny miksera przedstawiono na ry-

sunku 1. Sygnały wejściowe są podawane na potencjometry P1..P4 (kanał lewy) oraz P5..P8 (kanał prawy). Za pomocą tych potencjometrów poziom każdego sygnału jest ustalany indywidualnie. Dzięki zastosowaniu potencjometrów suwakowych można łatwo, wzrokowo ustalić poziom sygnału pochodzącego z każdego z wejść.

Kondensatory C1..C8 se-

parują składowe stałe sygnałów wejściowych. Rezystory R1..R4 i R5..R8 stanowią dwa proste układy sumujące napięcia z poszczególnych kanałów - sygnał sumy jest podawany na wejście odwracające wzmacniacza US1 (dla kanału lewego US1A, dla prawego US1B). Kondensatory C11 oraz C12 zapobiegają wzbudzeniu się wzmacniacza, ale jednocześnie obniżają

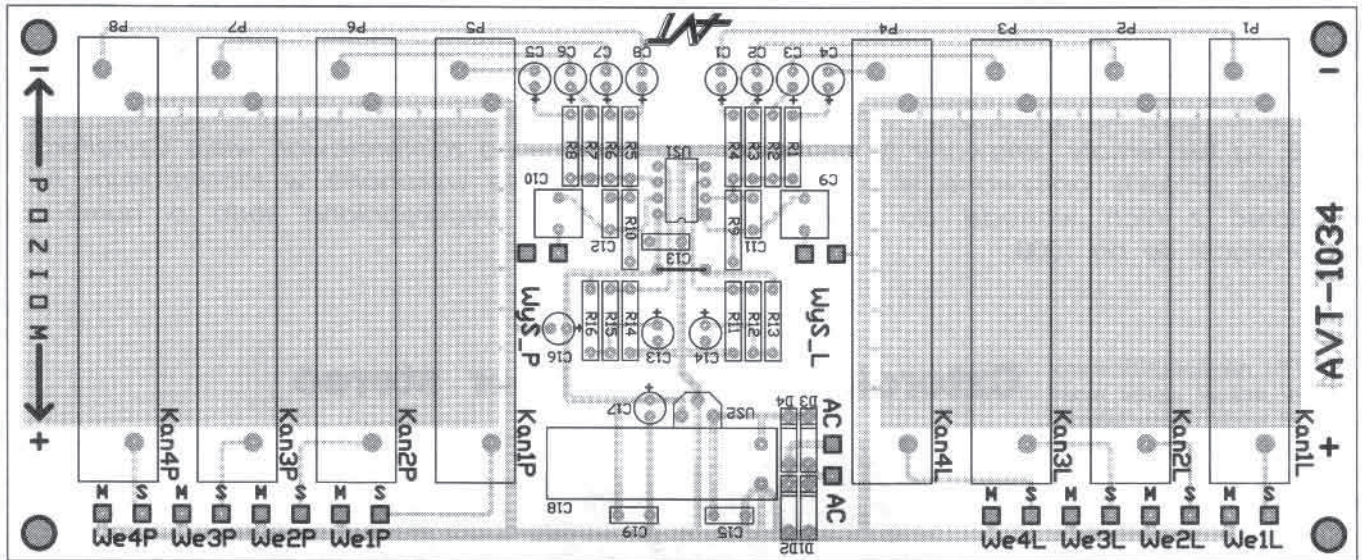
górną częstotliwość graniczną. W przypadku konieczności pracy układu z szerokim pasmem można tych kondensatorów nie montować, jednak należy sprawdzić, czy układ nie ma tendencji do wzbudzenia się. Elementy R11..R13, C14 oraz R14..R16, C13 odpowiadają za stałoprądową polaryzację wzmacniacza US1. Rozdzielenie układów polaryzują-



Rys. 1.

cych dla kanału lewego i prawego zmniejsza poziom wzajemnych zakłóceń wnoszonych przez kanały.

W celu ułatwienia montażu miksera we wzmacniaczu, na płytce drukowanej zastosowano zasilacz ze stabilizatorem US2. Kondensator C18 o stosunkowo dużej pojemności zapewnia odpowiednio wysoki poziom filtrowania



Rys. 2. (Uwaga! Rysunek przedstawia zmniejszoną płytkę)

napięcia sieciowego. Diody D1..D4 pracują w klasycznym układzie mostka Graetza. Możliwe jest więc zasilanie układu z transformatora o napięciu wtórnym 11..15VAC lub ze źródła napięcia stałego 14..20VDC.

Mikser zmontowano na płytce drukowanej według rysunku 2 (rysunek przedstawia zmniejszoną płytkę). Mozaikę ścieżek tej płytki (w skali 1:1) pokazano na wkładce. Potencjometry P1..P8 są montowane bezpośrednio na płytce od strony elementów (unikaj się kłopotliwego łączenia przewodami potencjometrów z płytką). Należy zwró-

cić uwagę na rozmieszczenie potencjometrów na płytce - na lewej części płytki zamontowano potencjometry ustalające poziom sygnału z wejść 1..4 kanału lewego, zaś na prawej części - potencjometry ustalające poziom wejść kanału prawego. Alternatywne rozwiązanie, polegające na łączeniu potencjometrów w sąsiadujące ze sobą grupy, ma także spora grupę zwolenników, ale praktycznie nie wnosi w konstrukcję układu żadnych zmian.

**pz**  
Układ jest dostępny w ofercie AVT jako kit AVT-1034.

**WYKAZ ELEMENTÓW**

**Rezystory**

- R12, R15: 82kΩ
- R1, R8: 1kΩ
- R11, R14: 100kΩ
- R13, R16: 18kΩ
- P1..P8: 10kΩ/B, suwakowe

**Kondensatory**

- C1..C8: 4,7μF/16V
- C9,C10: 2,2μF/16V
- C11, C12: 100pF
- C13, C14, C16: 22μF/25V
- C15: 100nF

- C17: 47μF/25V
- C18: 2200μF/25V
- C19: 100nF

**Półprzewodniki**

- D1..D4: 1N4001 lub podobne
- US1: TDA2320A
- US2: 7812 lub 78MT2

**Różne**

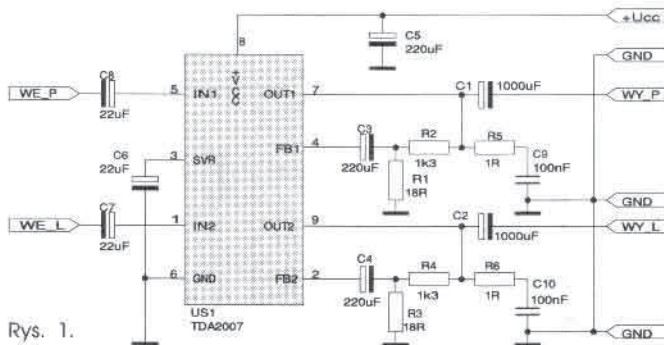
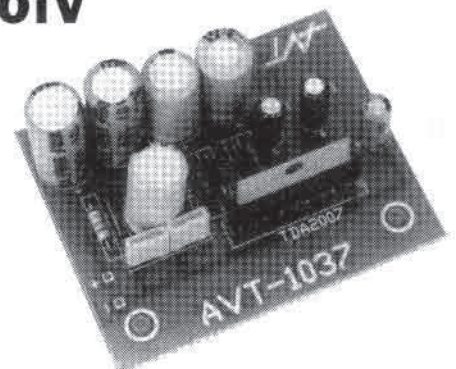
- We1L/P..We4L/P: gniazdo cinch-stereo

*TVP przeszła już na nadawanie obrazu w standardzie PAL i prawdopodobnie niebawem rozpocznie emisję sygnału fonicznego w wersji stereo. Większość programów satelitarnych już w tej chwili można odbierać z dźwiękiem stereofonicznym. Oferowany przez AVT zestaw AVT-137 umożliwi w stosunkowo prosty sposób wbudowanie w dowolny odbiornik telewizyjny dekodera stereo - problemem jest tylko odpowiedni wzmacniacz mocy. Korzystanie z zewnętrznego wzmacniacza może być nieco kłopotliwe, dlatego proponujemy wykonanie niezwykle prostego wzmacniacza m.cz. o zupełnie zadowalających parametrach.*

**Wzmacniacz stereo do OTV**

**Parametry wzmacniacza**

- moc wyjściowa: ..... max 2x6W
- pasmo przenoszenia: ..... 70Hz..19kHz
- zniekształcenia (Vcc=22VDC, Pwy=200mW, 4.2W): ..... 0.1%
- zalecana impedancja obciążenia (na kanał): ..... 4..8Ω
- impedancja wejściowa: ..... >50kΩ
- zalecany zakres napięcia zasilającego: ..... 10..25VDC



Rys. 1.

Wzmacniacz jest przystosowany do stosunkowo wysokich wartości napięcia zasilającego, dlatego można go bez trudu zastosować w większości polskich telewizorów zamiast modułu fonicznego wykonanego z układami UL1480. Napięcie to nie musi być stabilizowane, ale należy zwrócić uwagę, aby jego wartość nie przekroczyła 28V.