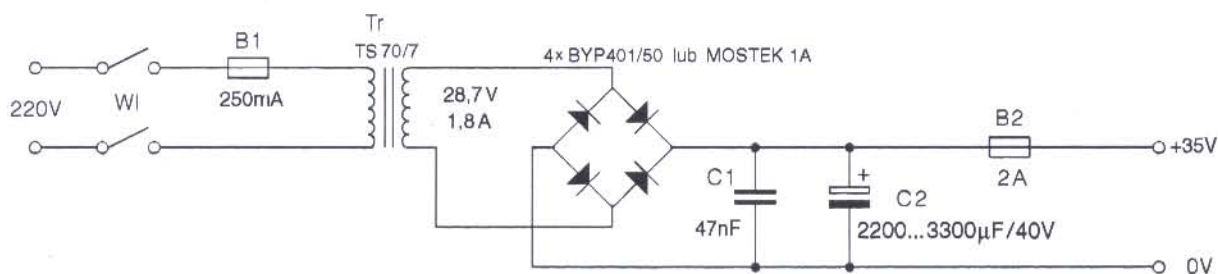
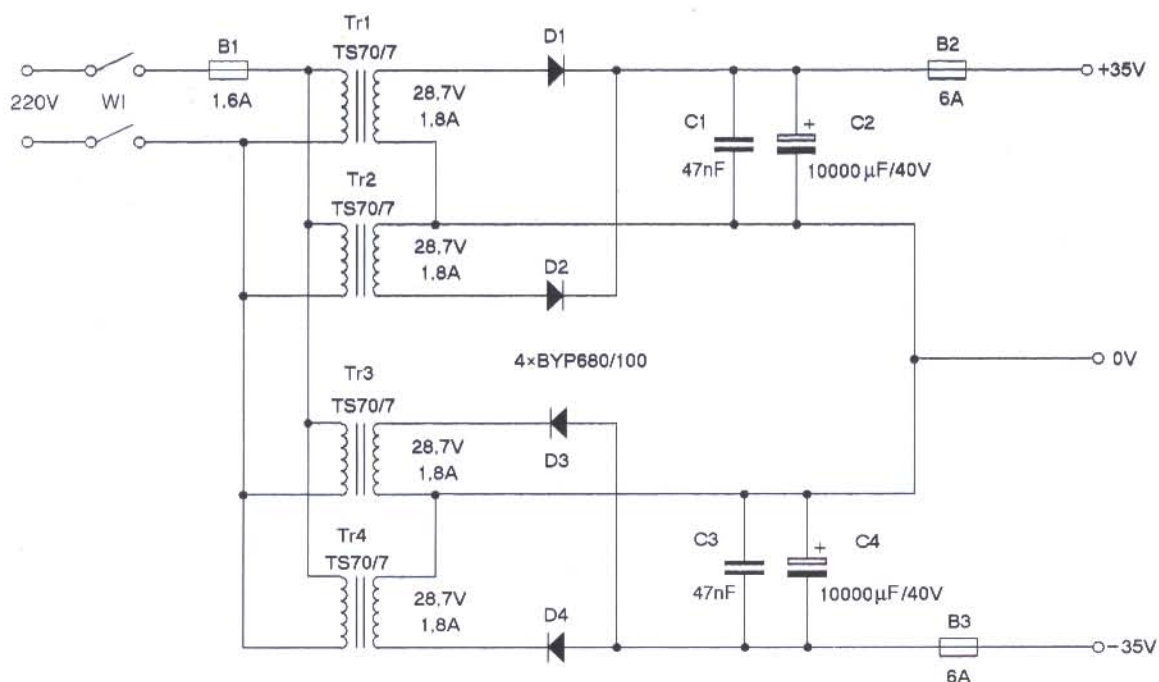


Wśród oferowanych przez AVT kitów na licencji francuskiej firmy TSM wielkim zainteresowaniem cieszą się akustyczne wzmacniacze mocy TSM 44, TSM 155, TSM 155/1 oraz TSM 118. Zestawy te nie zawierają zasilaczy. Wprowadzenie zaprojektowanie zasilacza jest zagadnieniem teoretycznie łatwym, to jednak Czytelnicy zwracają się do nas z różnymi problemami praktycznymi, wynikającymi chociażby z braku na rynku odpowiednich transformatorów dużej mocy. Przedstawiamy przykładowe rozwiązania zasilaczy z jednym typem transformatora - TS70/7. Są to konstrukcje oferowane przez AVT opcjonalnie jako uzupełniające odpowiednie kity.

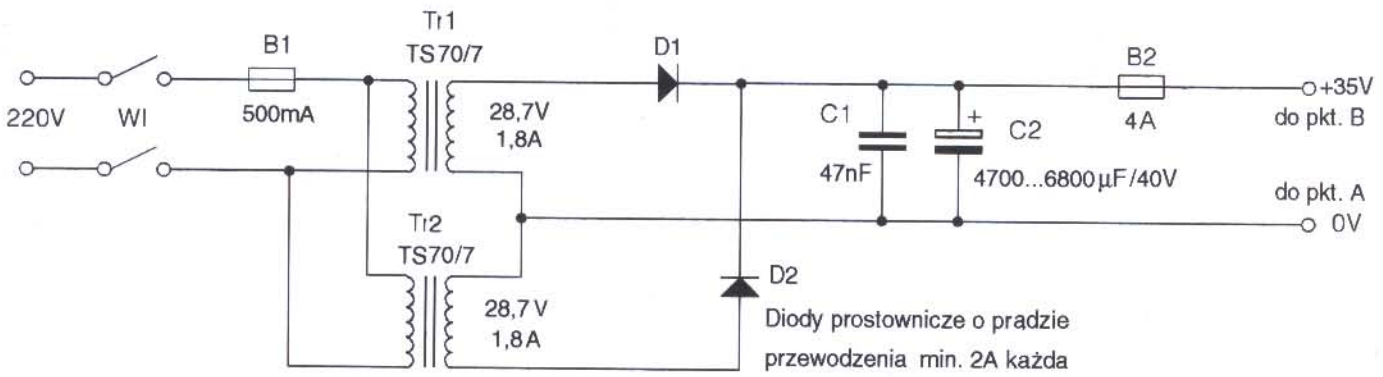
Zasilacze akustycznych wzmacniaczy mocy TSM



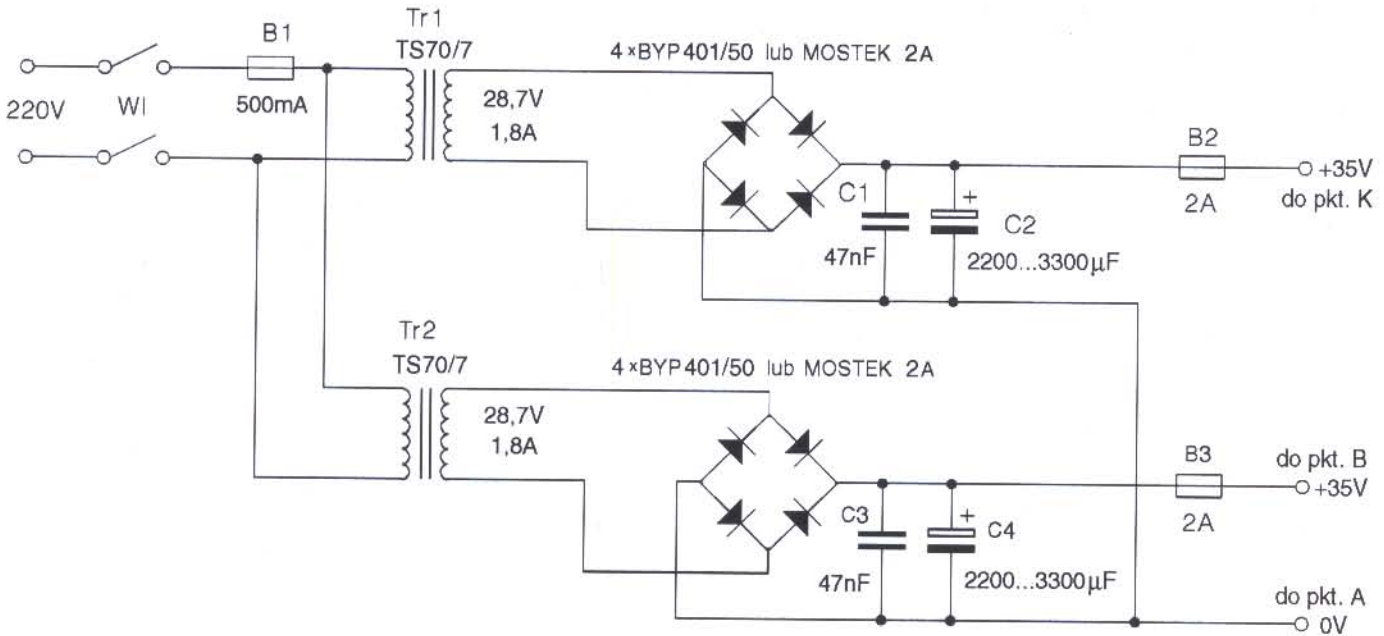
Rys.1. Schemat ideowy zasilacza sieciowego z transformatorem TS70/7 do wzmacniacza mocy TSM 44.



Rys.2. Schemat ideowy zasilacza sieciowego z czterema transformatorami TS70/7 do wzmacniacza mocy TSM 118.



Wariant 1: zasilanie obu kanałów wzmacniacza z jednego źródła



Wariant 2: oddzielne zasilanie dla kanałów lewego i prawego
(wylutować z płytki drukowanej wzmacniacza zworę łączącą punkty B i K)

Rys. 3. Schemat ideowy zasilacza sieciowego z dwoma transformatorami TS70/7 do wzmacniacza mocy TSM 155 i TSM 155/1.

Kompletne zestawy elementów do samodzielnego montażu zaprezentowanych tutaj zasilaczy są oferowane przez AVT na warunkach podanych w ogłoszeniu na str. 57.

Ceny tych zestawów wynoszą:
 - zasilacz do TSM 44: 255.000 zł
 - zasilacz do TSM 155 lub 155/1
 wariant 1: 360.000 zł
 wariant 2: 395.000 zł
 - zasilacz do TSM 118: 590.000 zł.