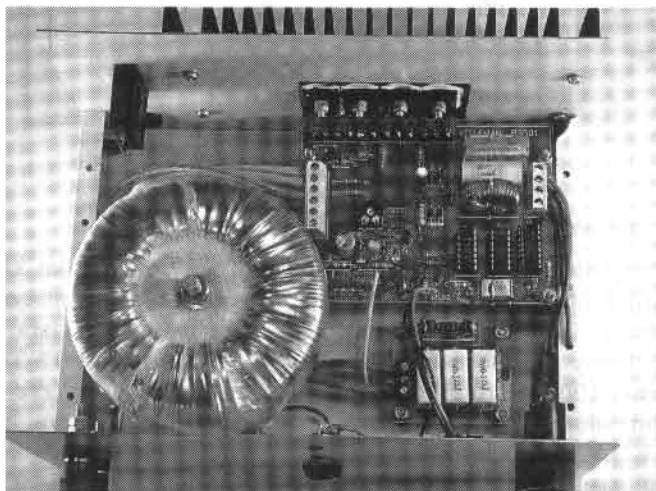


Duża popularność kitów Vellemana zachęciła nas do publikowania cyklu artykułów „Raport EP”, w których szczegółowo opisujemy konstrukcje wybranych zestawów (na podstawie oryginalnych instrukcji). Przedstawiamy Czytelnikom wrażenia z montażu i uruchomienia każdego opisywanego kitu.

Wszystkie przedstawiane w „Raporcie EP” urządzenia były zmontowane i uruchomione w laboratorium EP przez doświadczonych konstruktorów.

Przetwornica napięcia 12V/24VDC - 220VAC kit VELLEMAN K3501

W samochodzie, ciężarówce, na jachcie często jedynym źródłem napięcia jest akumulator o napięciu 12 lub 24V. Co zrobić kiedy istnieje potrzeba zasilenia jakiego urządzenia sieciowego, np. komputera, magnetofonu, odbiornika TV, bądź po prostu maszynki do golenia? Przedstawione poniżej rozwiązanie firmy Velleman w postaci przetwornicy napięcia pozwala uzyskać standardowe napięcie sieciowe 220VAC przy wykorzystaniu jako źródła typowego akumulatora samochodowego.



Kit Velleman'a zawiera wszystkie potrzebne do zbudowania w pełni funkcjonalnego urządzenia, elementy z wyjątkiem transformatora. Niewielkim kosztem każdy może stać się posiadaczem pożytecznego urządzenia, dzięki któremu można np. odkurzyć samochód.

Oczywiście istnieją na naszym rynku gotowe urządzenia pełniące tę funkcję, jednak ich cena zniechęca wielu potencjalnych klientów. Nasze urządzenie oferuje dużą moc, przy stosunkowo niskiej cenie kitu.

Urządzenie jest dość proste w montażu, a przy zachowaniu zasad przedstawionych poniżej uruchomienie nie sprawi kłopotu, nawet mało zaawansowanym elektronikom.

W części układu występuje niebezpieczne dla zdrowia i życia napięcie sieciowe 220VAC, toteż poniższy artykuł ma na celu oprócz zaprezentowania urządzenia, pomóc w zachowaniu podstawowych zasad bezpieczeństwa podczas montażu i uruchamiania.

Jak widać, przy użyciu zwykłego akumulatora samochodowego i naszej przetwornicy można zasilic standardowy odbiornik TV (ok.100W), małą suszarkę do włosów, bądź kilka urządzeń mniejszej mocy, biorąc oczywiście pod uwagę całkowitą moc, jaką można ob-

ciążyć układ odpowiednio dla dwóch różnych wersji.

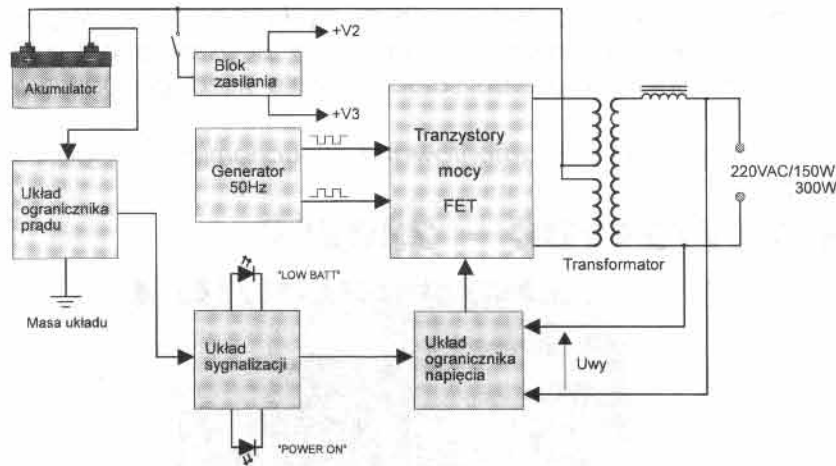
Opis układu

Schemat blokowy przetwornicy przedstawia **rys.1**. Głównym elementem przetwarzającym niskie napięcie na sieciowe jest transformator. Kit nie zawiera go, jednak w handlu znajdują się potrzebne wersje tego podzespołu. W urządzeniu zaleca się stosowanie transformatora toroidalnego ze względu na jego wysoką sprawność oraz mniejsze straty w rdzeniu i małe wymiary, w porównaniu z tradycyjnymi transformatorami. Drugim ważnym elementem jest blok generatora częstotliwości wzorcowej, który steruje końcówką mocy w postaci pary tranzystorów FET. Układ zawiera dwa bloki zabezpieczenia, pierwszy to ogranicznik napięcia, drugi zabezpiecza stronę pierwotną (akumulator) przed nadmiernym wzrostem prądu pobieranego przez układ. Na **rys.2** znajduje się szczegółowy schemat elektryczny przetwornicy.

Układ licznika IC1 wraz z elementami X1, R10, C1, C2 jest generatorem wzorcowym. Częstotliwość kwarcu wynosząca 3,2768MHz zostaje w IC1 podzielona przez 2^{14} , co w efekcie daje na wyjściu Q14 IC1 sygnał prostokątny o częstotliwości 200Hz. Sygnał

PODSTAWOWE PARAMETRY

- ✓ 300W mocy wyjściowej przy zasilaniu 24VDC/14A (akumulator 24V),
- ✓ 160W mocy wyjściowej przy zasilaniu 12VAC/15A (akumulator 12V),
- ✓ oscylator stabilizowany kwarcem 50Hz,
- ✓ wysokowydajna końcówka mocy na tranzystorach FET,
- ✓ automatyczna kontrola poziomu napięcia wyjściowego +/-10%,
- ✓ niski pobór prądu w stanie jałowym: 0,5A (12V) oraz 0,25A (24V),
- ✓ kontrola stanu naładowania akumulatora poprzez diodę świecącą LED,
- ✓ automatyczne odłączenie akumulatora w przypadku silnego rozładowania,
- ✓ zabezpieczenie akumulatora przed zbyt wysokim poborem prądu (>16A),
- ✓ sprawność: > 90%.



Rys. 1. Schemat blokowy przetwornicy.

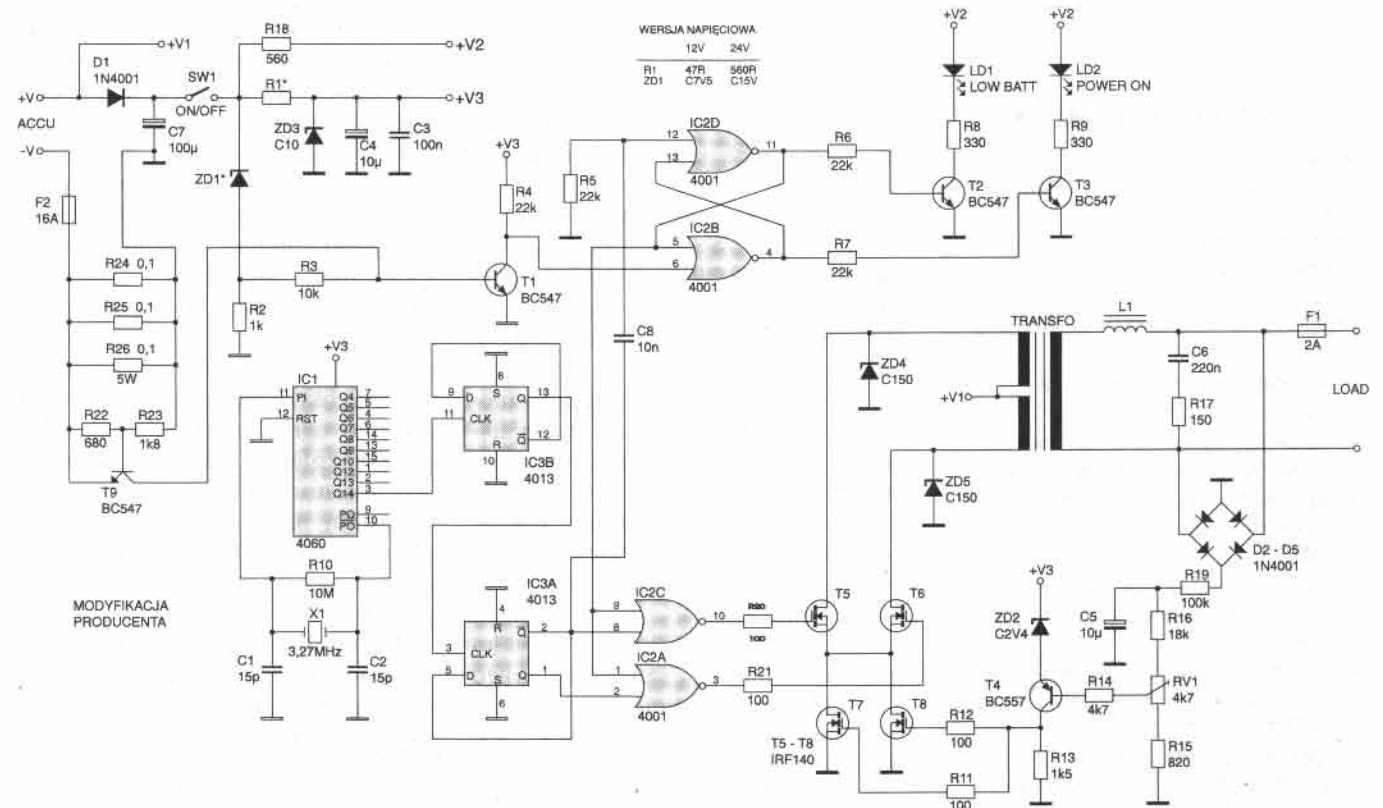
ten trafia następnie do przerzutnika IC3B który pełni funkcję dzielnika przez 2. Na wyjściu Q IC3B otrzymujemy sygnał o częstotliwości równej 100Hz, który zostaje znowu podzielony przez 2 w przerzutniku IC3A. Wyjścia Q i /Q IC3A sterują wejściami bramek IC2A i IC2C. Jeżeli bramki te są „odblokowane” (na wejściach 9 i 1 bramek panuje stan niski), to sygnały o częstotliwości 50Hz i o przeciwnych fazach uzyskiwane z przerzutnika IC3A sterują naprzemiennym załączaniem tranzystorów mocy T5

i T6. W przypadku kiedy założymy, że druga para tranzystorów T7 i T8 „przewodzi” (zwiera źródła T5 i T6 do masy), para T5-T6 na przemian zwiera do masy raz jedno uzwojenie transformatora, raz drugie. Jako że oba uzwojenia są połączone i podłączone do „+” akumulatora, powoduje to indukowanie napięcia w uzwojeniu wtórnym (220V) transformatora. Napięcie to odfiltrowane przez cewkę L1 oraz C6 i R17 jest dostępne na wyjściu układu.

Układ ogranicznika napięcia składający się z mostka D2-D5, T4,

ZD2 oraz dołączonych do nich elementów pasywnych, zabezpiecza przez niekontrolowanym wzrostem napięcia na wyjściu. Jeżeli napięcie przekroczy ustalony poziom (np. 230V) tranzystor T4 zostaje zatkany, co w konsekwencji powoduje zablokowanie pary mocy T7, T8 i obniżenie napięcia wyjściowego. Diody ZD4 i ZD5 zabezpieczają dreńny tranzystorów T5, T6 przed przepięciami, które mogą je uszkodzić.

Bramki IC2B i IC2D tworzą układ przerzutnika RS, który steruje diodami LED sygnalizującymi poprawną pracę urządzenia (dioda LD2-„POWER ON”), bądź zbyt niski poziom napięcia akumulatora (dioda LD1-„LOW BATT”). Jeżeli napięcie na zaciskach wejściowych („ACCU”) akumulatora spadnie poniżej pewnego poziomu, zależnego od wersji układu, zatkany zostaje tranzystor T1, co w konsekwencji wymusza poprzez rezystor R4 wysoki stan na wejściu przerzutnika RS (wejście 6 bramki IC2B). Po ustaleniu niskiego poziomu logicznego na wyjściu IC2B, tranzystor T3 zostaje odcięty i dioda „POWER ON” gaśnie. Zapala się natomiast LD1, gdyż na wyjściu IC2D panuje



Rys. 2. Schemat elektryczny przetwornicy.

wtedy stan wysoki. Stan ten powoduje też zablokowanie bramek sterujących tranzystorami mocy IC2C i IC2A. W konsekwencji układ automatycznie przestaje „przetwarzać“ napięcie, co ochrania akumulator przed nadmiernym rozładowaniem. Przerzutnik wychodzi ze stanu „blokowania“ w następnym okresie napięcia wyjściowego, otrzymując różniczkowany poprzez kondensator C8 dodatni impuls z wyjścia /Q przerzutnika IC3A.

Dla wersji zasilania 12V napięcie progowe odłączenia wynosi ok. 9V, a dla wersji 24V ok. 16V.

Producent kitu w zestawie zamieścił także dodatkowy układ zabezpieczenia strony pierwotnej przetwornicy (akumulatora). Składa się on z połączonych równolegle trzech rezystorów mocy R24...R26, których łączna oporność wynosi ok. 0,033Ω, tranzystora T9 oraz rezystorów R22 i R23. Układ ten zabezpiecza baterię „od strony masy“. W przypadku nadmiernego wzrostu prądu pobieranego z akumulatora spolaryzowany wstępnie tranzystor T9 zaczyna przewodzić, zatykając jednocześnie tranzystor T1, który podobnie jak w przypadku zbyt niskiego napięcia akumulatora, blokuje poprzez przerzutnik RS tranzystory mocy T5, T6.

Montaż

Urządzenie zmontowano na dwóch jednostronnych płytkach drukowanych. Podobnie jak dla wszystkich kitów Velleman'a, wzorowo dobrano wszystkie wymiary pod względem rozstawu końcówek elementów jak i ich średnicy. Przyступując do montażu należy zaopatrzyć się w następujące dodatkowe elementy:

a) transformator toroidalny o parametrach:

- 220V/2x12V o mocy ok. 160VA dla wersji 12V, lub

- 220V/2x22V o mocy 300VA dla wersji 24-voltowej przetwornicy.

Producent zaleca stosowanie transformatorów o większej przekładni: 220/9V dla wersji 12V oraz 220/22V dla wersji 24V, jednak na naszym rynku nie łatwo takie kupić - w laboratorium AVT pomyślnie przeszedł test transformator o typowej przekładni 220/12V);

b) obudowę np. metalową o wymiarach co najmniej 220x160x90 mm. Sprawdzonym w laboratorium typem jest oferowana przez AVT obudowa typu T-84. W dalszej części artykułu zaproponuję sposób umieszczenia poszczególnych elementów układu wewnątrz niej;

c) gniazdo sieciowe zasilające, bądź specjalne gniazdo sieciowe do montowania w obudowach urządzeń elektrycznych.

Zmontowanie urządzenia wg poniższych wskazówek gwarantuje poprawną i co najważniejsze, bezpieczną pracę przetwornicy.

Montaż rozpoczynamy od płytki głównej układu. Najpierw montujemy elementy bierne w kolejności podanej w instrukcji kitu, następnie diody, podstawki pod układy scalone, kondensatory oraz elementy pozostałe, oprócz - UWAAGA! - tranzystorów T5...T8. W otwory przeznaczone dla nich należy zgodnie z rysunkiem producenta włutować katowe złącza typu „goldpin“, które znajdują się w zestawie.

Po zmontowaniu i dokładnym sprawdzeniu poprawności montażu (zwarcia !!!) możemy zmontować płytkę ogranicznika prądowego. Tutaj kolejność jest dowolna, należy tylko zwrócić uwagę na umieszczenie rezystorów R24...R26 ok. 3mm ponad powierzchnią płytki drukowanej, ze względu na ich silne nagrzewanie.

Teraz zgodnie z szablonem (znajdującym się w dokumentacji kitu) należy wywiercić otwory w dołączonym do zestawu radiatorze pod tranzystory mocy.

Następnie przykładając radiator do tylnej ścianki obudowy T84 zaznaczamy na niej 4 otwory mocujące radiator oraz prostokątny otwór na tranzystory mocy T5...T8 (korzystając z otworów pod ich zamocowanie). Po wykonaniu tych czynności, wiercimy wiertłem 3mm otwory w tylnej ścianie obudowy. Teraz możemy przystąpić do zamocowania tranzystorów mocy na radiatorze.

W skład zestawu wchodzi specjalne podkładki izolacyjne, które przycinamy nożyczkami po bokach, tak aby nie zachodziły potem na siebie, po przykręceniu ich wraz z tranzystorami do radiatora. Na-

WYKAZ ELEMENTÓW

Rezystory:

R1: wg. opisu w tekście

R2: 1kΩ

R3: 10kΩ

R4...R7: 22kΩ

R8, R9: 330Ω

R10: 10MΩ

R11, R12, R20, R21: 100Ω

R13: 1,5kΩ

R14: 4,7kΩ

R15: 820Ω

R16: 18kΩ

R17: 150Ω

R18: 560Ω

R19: 100kΩ

R22: 680Ω

R23: 1,5kΩ

R24...R26: 0,1Ω/5W

RV1: 4,7kΩ - potencjometr montażowy

Kondensatory:

C1, C2: 15pF

C3: 100nF

C4, C5: 10μF

C6: 220nF

C7: 100μF

C8: 10nF

Półprzewodniki:

IC1: CMOS 4060

IC2: CMOS 4001

IC3: CMOS 4013

T1...T3, T9: BC547

T4: BC557

T5...T8: IRF140

D1...D5: 1N4001

ZD1: wg. opisu w tekście

ZD2: C2V4 Zener

ZD3: C10 Zener

ZD4, ZD5: C150 Zener

LD1: LED czerwona

LD2: LED zielona

Pozostałe:

X1: rezonator 3,27MHz

L1: dławik wg. instrukcji K3501

F1: bezp. 2A

F2: bezp. 16A

radiator żeberkowy podkładki mikiowe

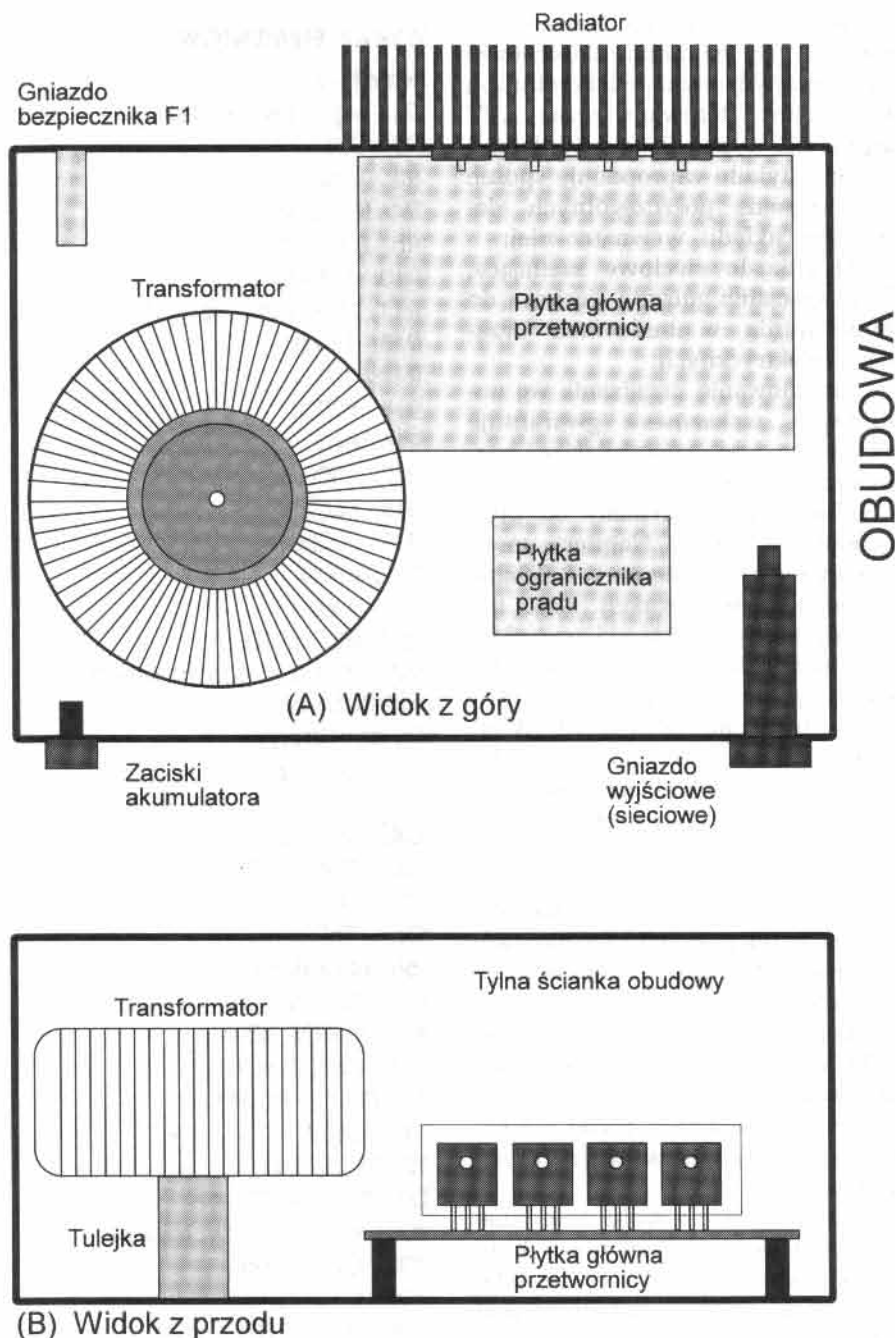
Elementy nie wchodzące w skład kitu:

Obudowa T-84

TRANSFO - toroid 2x12V / 220V lub inny wg. opisu w tekście

Gniazdo sieciowe „wąskie“

Pasta silikonowa



Rys. 3. Proponowane rozmieszczenie elementów we wnętrzu obudowy T84.

stepnie należy jedną stronę podkładek posmarować pastą silikonową i przyłożyć je do radiatora zwracając uwagę na centrowanie otworów.

Kolejną czynnością jest posmarowanie pastą obudów tranzystorów (od strony radiatora), a następnie ich zamontowanie przy użyciu, wchodzących w skład zestawu, śrub, podkładek izolacyjnych i przeciwnakrętnych oraz nakrętek. Całość skręcamy dokładnie, pamiętając o prostopadłym ułożeniu każdego z tranzystorów względem poziomu radiatora. Całość z radiatoro-

rem przykręcamy wstępnie do tylnej ścianki obudowy, w której przygotowane są już otwory pod przykręcenie radiatora.

W dolnej ściance obudowy należy teraz, dopasowując końcówki tranzystorów mocy do złączy „goldpin” na płytce drukowanej, wywiercić cztery otwory pod zamocowanie głównej płytki przetwornicy, pamiętając że umieszczona ona będzie na wys. ok. 10 mm za pomocą tulejek dystansowych znajdujących się w zestawie.

Po przykręceniu, z jednoczesnym dopasowaniem, poprzez dogię-

cie, końcówek T5...T8 do złącza „goldpin”, płytki można teraz przylutować tranzystory, łącząc je z płytką drukowaną przetwornicy.

Kolejnym krokiem jest zamontowanie zgodnie z naszą propozycją płytki zabezpieczenia, którą dobrze jest zamontować podobnie jak poprzednią na plastikowych tulejkach dystansowych w miejscu jak na rys.3.

Do zamocowania w nieco węższej obudowie transformatora toroidalnego potrzebny będzie odcinek rurki PCV o długości ok. 25mm i średnicy 15-20mm. Dzięki niej transformator będzie umieszczony częściowo ponad płytka przetwornicy, co jednocześnie zaoszczędzi miejsca w naszej obudowie. Sposób zamocowania przedstawia rys.3b.

Jeżeli mamy zamontowane: transformator, płytkę przetwornicy oraz radiator z tranzystorami, można przystąpić do wykonania otworów w przedniej ścianie obudowy pod wyłącznik, diody LD1 i LD2, gniazdo wyjściowe 220V oraz zaciski akumulatora. Najlepsze są typu banan, jedno czerwone (dla „+”) drugie czarne (dla „-”).

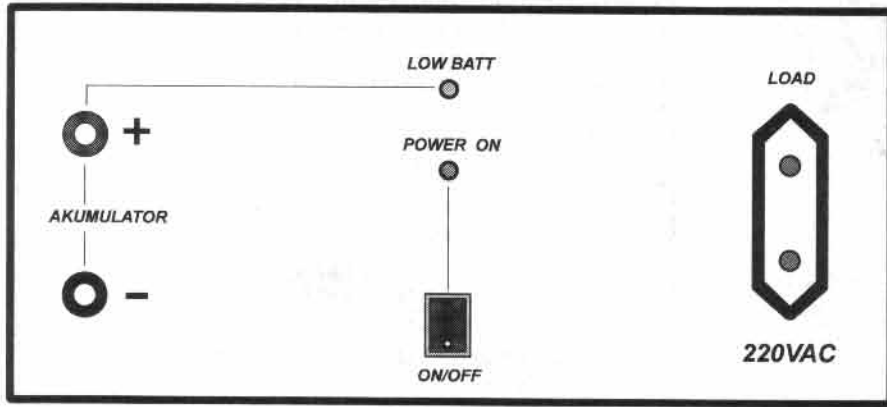
Przykładowe rozmieszczenie tych elementów przedstawia rys.4.

W zestawie załączone jest gniazdo bezpiecznika B1, które w przypadku użycia obudowy T-84 jest zbędne, ponieważ można wykorzystać gniazdo które standardowo znajduje się na obudowie.

Po wykonaniu i zamocowaniu w obudowie wszystkich elementów należy połączyć, zgodnie ze schematem montażowym w dokumentacji, wszystkie elementy płytki i podzespoły, zwracając uwagę aby połączenia prądowe, szczególnie połączenia zacisków akumulatora z płytka były wykonane przewodem w izolacji o przekroju co najmniej 5mm. Dla większej stabilności przewodów, można niektóre z nich „poprzeplatać” w otworach znajdujących się w kątowniku ścianki bocznej obudowy T-84.

Podczas przyłączania uzwojeń wtórnych transformatora należy zwrócić uwagę na kolejność początku i końca każdego z uzwojeń. Błędne podłączenie może spowodować przepalenie się bezpiecznika B2 - 16A podczas uruchomienia przetwornicy i konieczność jego wymiany.

OBUDOWA



Rys. 4. Proponowane rozmieszczenie elementów na płycie czołowej obudowy.

Uruchomienie

Do wstępnego uruchomienia potrzebny będzie miernik napięcia zmiennego (np. uniwersalny) o zakresie co najmniej 300V oraz zasilacz stabilizowany o wydajności prądowej ok. 3A (koniecznie z zabezpieczeniem prądowym) lub źródło napięcia stałego np. docelowy akumulator samochodowy.

Ten drugi element przyda się na pewno do pełnego przetestowania możliwości naszej przetwornicy. Należy wykonać następujące czynności:

- sprawdzić czy wyłącznik ON/OFF jest w pozycji „OFF”,
- połączyć źródło napięcia (akumulator/zasilacz) do zacisków wejściowych na płycie czołowej,
- obrócić potencjometr montażowy RV1 na płytce drukowanej całkowicie w prawo,
- podłączyć woltomierz do zacisków wyjściowych przetwornicy,
- załączyć urządzenie przełączając włącznik w pozycję „ON”, powinna zaświecić dioda LD2 „Power ON”, dioda LD1 powinna być zga-

szona,

- regulując potencjometrem RV1 należy ustawić napięci wyjściowe równe ok. 240V,
- odłączyć zasilanie wyłącznikiem ON/OFF w pozycję „OFF”,

Jeżeli wszystko przebiegło pomyślnie nasze urządzenie jest wstępnie uruchomione. Należy teraz zmierzyć pobierany prąd „jałowy” z akumulatora (zasilacza). W tym stanie powinien on wynosić ok. 0,5A (wersja 12V) lub 0,25A (wersja 24V). W układzie modelowym zmontowanym w wersji 12V pobierany prąd wynosił około 300mA, co jest wynikiem dobrym.

Teraz podłączając naszą przetwornicę do akumulatora można ją przetestować np. za pomocą żarówki 100W, dołączając ją do wyjścia urządzenia. Mierząc napięcie na zaciskach żarówki powinniśmy uzyskać wynik w granicach 10% od wartości zmierzonej poprzednio.

Po tych czynnościach można zamknąć obudowę, przetwornica jest gotowa do pracy.

Sławomir Surowiński, AVT